

# اخوان

زیبایی آشپزخانه با محصولات

## راهنمای استفاده و نگهداری فرهای توکار



 Akhavan



## مصرف کننده گرامی

محصولات و لوازم خانگی اخوان با رعایت استانداردهای بین المللی ، با سعی و تلاش کارکنان و متخصصان و با کیفیتی بالا تولید می شود.  
کارخانه ما کیفیت، عملکرد و طراحی محصولات خود را تضمین می کند.  
محصول ما با کیفیت بالای مواد و رعایت کلیه ضوابط ساختاری قادر است بسیاری از مشتریان مشکل پسند خود را راضی نماید. برای استفاده بهینه از محصولات جدید لطفا دفترچه راهنما را به دقت مطالعه نمایید تا دانش لازم را در این خصوص به دست آورید.  
این دفترچه راهنما برای نصب، کاربرد، تعمیر و نگهداری خواهد بود و بهترین عملکرد محصول خریداری شده را برای شما تضمین می کند.  
شرایط گارانتی در این دفترچه به طور کامل توضیح داده شده است و شامل محصولاتی می شود که توسط نماینده مجاز خدمات پس از فروش اخوان نصب شده باشد.

از شما بخاطر انتخاب محصولات اخوان تشکر می نمایم

تلفن خدمات مشتریان و نصب و گارانتی  
۰۲۱ - ۷۴۴۲۳۰۰۰



۶۶۰۹۳۵۳۸۴۵  
ساخت ایران



۲	نکات ایمنی
۷	راهنما نصب
۱۰	توصیه های عمومی
۱۱	آشنایی با دستگاه
۱۲	طریقه نصب شلف
۱۴	آشنایی با صفحه کنترل ها
۱۵	راهنمای استفاده از تایمر ها
۱۹	راهنمای پخت و پز
۲۳	مشخصات فنی
۲۴	نظافت و نگهداری
۲۶	جداسازی و نصب درب فر
۲۷	راهنمای سیم کشی فر
۲۹	گارانتی



### نکات ایمنی:

- قبل از راه اندازی و استفاده ، دفترچه راهنما را به دقت مطالعه فرمایید این دفترچه اطلاعاتی به شما می دهد که بهتر بتوانید از این وسیله استفاده نمایید، در نگهداری از این دفترچه کوشا باشید.
- به منظور جلوگیری از گرمای بیش از حد، وسیله نباید در پشت دربهای تزئینی نصب شود. مگر در دستورالعمل خلاف آن را بیان کند.
- کودکان و اشخاص دارای ناتوانی جسمی و ذهنی فقط در صورت حضور سرپرست آگاه به دستورالعمل های فر می توانند از آن استفاده نمایند.
- در صورت صدمه دیدن کابل برق فر، برای تعویض آن با سرویسکار مجاز تماس بگیرید.
- اگر کابل یا بند تغذیه صدمه ببیند، برای جلوگیری از خطر باید توسط سازنده یا تعمیرکار مجاز یا شخص دارای صلاحیت مشابه تعویض شود.
- کودکان باید سرپرستی و نظارت شوند تا اطمینان حاصل شود که با وسایل بازی نمی کنند.
- هرگز برای تمیز کردن داخل فر از بخار شوی استفاده نکنید.
- امکان قطع تمام قطب در مسیر سیم کشی ثابت در نظر گرفته شود.
- در طول استفاده وسیله داغ می شود، باید مراقبت شود از تماس با المنت های گرما زای درون فر جلوگیری گردد.
- هشدار: ممکن است قسمت های در دسترس در طول استفاده داغ شوند، کودکان باید از این وسایل دورنگهداشته شوند.
- از تمیز کننده های ساینده زبر یا وسایل خراشنده تیز فلزی به دلیل این که این اشیاء می توانند بر روی سطح خراش ایجاد کنند و منجر به شکسته شدن شیشه شوند، جهت تمیز کردن در شیشه ی فر استفاده نکنید.
- این وسیله باید طبق مقررات اجباری نصب و فقط در فضایی که دارای تهویه مناسب است مورد استفاده قرار گیرد. پیش از نصب یا استفاده از وسیله دستوالعمل های مربوط به آن رامطالعه نمایید.
- با دست خیس به فر دست نزنید.
- برای قطع اتصال الکتریکی، سیم را نکشید و حتما دو شاخه را از پریز خارج نمایید.
- برای پختن گوشت از قابلمه دارای منفذ جهت خروج بخار استفاده کنید.
- بعد از هربار استفاده مطمئن شوید همه کلیدها خاموش و غیر فعال باشند.
- همچنین از ظروف لعابی برای پختن کیک در فر استفاده نکنید.
- قبل از اتصال دستگاه به برق، دفترچه راهنما را کامل مطالعه نمایید.



- وقتی برای اولین بار فر را روشن می کنید بدون آنکه چیزی داخل آن قرار دهید به مدت یک ساعت درجه فر را روی حالت حداکثر قرار دهید. اینکار باعث می شود چربی های ناشی از مونتاژ و سیستم عایق بندی (پشم سرامیک) و بوی بد آن از بین برود و فر برای استفاده آماده گردد، در حین کار فر از لمس کردن شیشه درب فر و سایر اجزاء که بسیار داغ می باشند خودداری نمایید.

- وقتی با فر غذا درست نمی کنید از محافظه آن برای نگهداری غذا با مواد دیگر استفاده نکنید.

- اگر از سیم برق در نزدیکی دستگاه استفاده می کنید مطمئن باشید که این سیم برق با دستگاه تماس نداشته و در فاصله مطمئن از قسمت های گرم شونده قرار گیرد.

- وقتی به مدت طولانی از دستگاه استفاده نمی کنید، کنترل نمایید که تمام اجزاء در حالت خاموش باشد.

- در هنگام پخت و پز درب فر را بسته نگه دارید.

- برای نصب و تعمیرات اساسی می بایست از سرویسکاران مجرب و آموزش دیده استفاده نمایید.

- فر توکار اخوان صرفاً جهت مصارف خانگی، طراحی شده و هرگونه استفاده نامناسب دیگری از آن که منجر به بروز آسیب میگردد شامل تعهدات کارخانه نمی باشد.

- قبل از استفاده محصول، از سالم بودن بسته بندی وسیله اطمینان حاصل نمایید، لوازم بسته بندی شامل کارتن، نایلون، یونولیت را دور از دسترس اطفال بگذارید.

- ایمنی الکتریکی دستگاه وقتی گارانتی می شود که اتصال زمین وصل شده باشد. سازنده هیچگونه مسئولیتی در قبال نصب ناصحیح و خارج از استاندارد و مغایر با مقررات ایمنی ندارد.

- وقتی درب فر را باز می کنید، مواظب بخارهای محبوس شده در داخل تنوره باشید.

- وقتی غذا را در فر گذاشته یا از آن خارج می کنید حتماً از دستکش مناسب استفاده کنید.

- در هنگام استفاده از دستگاه، شیشه درب و سایر قسمت های فر بسیار داغ است، از دست زدن به آن ها بپرهیزید.

در صفحه نمایشگر این دستگاه ساعت روزانه، زمان پخش نمایش داده می شود.

دارای فن با مقاومت بالا برای خنک کردن قسمت کنترل و کلید های لمسی، به منظور جلوگیری از آسیب به قسمت الکترونیکی دستگاه می باشد. لطفاً درب فر را به منظور خنک کردن فر باز نگذارید، باز بودن درب باعث آسیب دیدن قسمت الکترونیکی می شود. این دستگاه مجهز به فن داخلی جهت تسریع در امر پخت و پز می باشد.



### اتصالات الکتریکی:



خطر برق گرفتگی

نصب اتصالات الکتریکی باید توسط سرویسکار مجرب انجام شود. به نکات زیر توجه گردد:

- سیم اتصال به زمین به رنگ زرد و سبز می باشد.
- در هنگام نصب دستگاه ابتدا سیم اتصال به زمین را نصب نمائید و در هنگام جداسازی دستگاه نیز در آخرین مرحله آنرا جدا کنید.
- در ضمن ولتاژ برق را با برچسب مشخصات فر کنترل کنید، در صورت عدم مغایرت آنها اقدام به نصب اتصالات الکتریکی ننمائید.
- سیم های برق استفاده شده در فر مقاوم به حرارت (سیم نسوز) می باشد.
- برای ایمنی بیشتر حین استفاده از فر توجه نمائید که در هنگام وصل کردن سیم برق دستگاه به منبع الکتریکی، سیم ها به طور صحیح به منبع الکتریکی وصل شوند.
- دو شاخه برق را بدون هیچگونه رابط مشترک ( برای مثال با یخچال یا لباسشویی و ...) متصل کنید و دو شاخه فر را مستقیماً به برق متصل نمائید.

### اتصالات گازی:

- هر گونه مداخله در نصب، تنظیم و یا تبدیل به انواع دیگر گاز مصرفی باید توسط سرویسکاران مجاز انجام پذیرد. محصولات گازسوز این شرکت قبل از خروج از کارخانه با نوع گاز طبیعی (NATURAL GAS) تنظیم شده است.
- موارد ذیل هنگام اتصال گاز باید رعایت شود:
- شیر گازی فقط به فر وصل باشد و هیچ مصرف کننده گاز دیگری به آن وصل نباشد.
  - از شیلنگ مخصوص گاز که قابل انعطاف نیز می باشد و بر روی محصول نصب شده است استفاده گردد.
  - هیچ نقطه ای از آن نباید به دمای  $50^{\circ}\text{C}$  برسد.
  - نباید تحت کشش و یا پیچش و له شدگی قرار گیرد.
  - به راحتی بتوان تمام طول رابطه گازی را بازرسی کرد.
  - در معرض لبه های برنده و گوشه های تیز و سایر موارد مخاطره آمیز قرار نگیرد.



### از انجام موارد زیر خودداری کنید :

- تعمیر یا نصب بوسیله افراد غیر مجاز
- مسدود کردن روزنه های سیستم تهویه
- تماس سیستم برق وسایل الکتریکی دیگر با بخشهای داغ دستگاه
- نگهداری مواد و مایعات قابل اشتعال در نزدیکی دستگاه

### در شرایط زیر با سرویسکاران اخوان تماس حاصل فرمایید:

- نصب فر ، شکستگی ، نقص و خرابی فر
- هنگامیکه از نحوه بکار گیری دستگاه اطلاعات کافی ندارید.

### توصیه می گردد دستورالعمل های زیر را اجرا کنید :

- هرگز از این وسیله برای گرم کردن فضای داخل منزل استفاده نکنید.
- از دستگیره درب فر برای جا به جا کردن دستگاه یا بیرون آوردن آن از درون بسته بندی استفاده نکنید، دستگیره مخصوص حمل در دو طرف فر قرار دارد.
- پس از آنکه دستگاه را از بسته بندی آن خارج کردید، وضعیت آن را کنترل نمایید.
- در حین تمیز کردن، در صورت بروز نقص و خرابی، برق دستگاه را قطع کنید.
- پس از باز کردن دستگاه، وجود تمامی وسایل داخلی فر نظیر شلف ها، ریل ها، سینی فر، سیخ جوجه گردان و ... را چک نمایید.
- در هنگام قرارداد و برداشتن ظرف غذا در داخل فر، دستکش استفاده کنید.
- کنترل کنید وقتی از وسیله استفاده نمی کنید، کلیدهای در وضعیت خاموش باشند.
- هرگز غذا را در سطح لعابی فر کباب نکنید یا نپزید.
- در هنگام باز و بسته کردن درب فر مواظب باشید، انگشتان را از لولاهای درب دور نگهدارید تا دچار آسیب نشوید.
- در صورتی که دستگاه دچار نقص فنی گردیده، آن را خاموش کرده و برای تعمیر آن با سرویسکاران اخوان تماس حاصل فرمایید.
- دفتر خدمات در قبال آسیب ها و خسارات ناشی از نصب توسط افراد غیر مجاز، استفاده غیر معقول و نامناسب از وسیله هیچگونه مسئولیتی به عهده ندارد.



### چگونه از فر خود مراقبت کنیم :

- برای افزایش طول عمر وسیله خود باید بعد از هر بار استفاده آن را تمیز کنید.
- برای تمیز کردن دستگاه از بخار استفاده نکنید.
- قسمت‌هایی که دارای پوشش لعاب دار هستند باید با استفاده از آب ولرم شسته شوند.
- برای تمیز کردن آنها از پودرهای ساینده یا مواد اسیدی استفاده نکنید، زیرا این کار ممکن است موجب خرابی سطح آنها شود. این قسمت‌ها را به طور کامل خشک کنید.
- اگر به مدت طولانی از فر استفاده کنید، ممکن است در داخل فر بخار شکل بگیرد. با یک پارچه نرم آن را خشک کنید.
- نوار درزگیر (نوار آب‌بند سیلیکونی) روی تنوره فر برای جلوگیری از هدر رفتن گرمای داخل تنوره تعبیه شده است که عملکرد صحیح فر را تضمین می‌نماید. بطور مرتب وضعیت درزگیر را کنترل کنید. چنانچه ضروری است آن را تمیز کنید، از مواد اسیدی یا اشیاء تیز و برنده برای تمیز کردن آن استفاده نکنید. چنانچه این درزگیر آسیب دید، با سرویسکاران اخوان تماس حاصل فرمایید. به شما توصیه می‌کنیم تا وقتی که درزگیر تعمیر نشده است از فر استفاده نکنید.
- هیچگاه کف فر را با ورق آلومینیومی نپوشانید، زیرا جمع شدن تدریجی گرما در داخل فر می‌تواند غذا را خراب و حتی به لعاب فر هم آسیب برساند.
- برای تمیز کردن داخل فر از اسفنج و دستمال پارچه ای نرم استفاده کنید.

### برای حفظ ایمنی بیشتر توصیه می‌شود:

- توصیه می‌شود برای جا به جا کردن فر از دستگیره‌هایی که دو طرف فر تعبیه شده، استفاده کنید. دستگیره‌ها برای جلوگیری از آسیب به افراد و خود وسیله می‌باشد. از دستگیره درب برای جابجایی استفاده نکنید.
- این وسیله برای مصارف خانگی می‌باشد و ویژگی‌ها و خصوصیات تکنیکی آن نباید تغییر داده شوند.
- برای اطمینان از ایمن بودن سیستم الکتریکی فر و جلوگیری از خطر برق گرفتگی سیم ارت دستگاه را بطور صحیح به سیستم ارت ساختمان متصل کنید.
- وقتی از وسیله استفاده می‌کنید، المنت‌های حرارتی، برخی از قسمت‌های درب فر به شدت داغ می‌شوند. مواظب باشید که به آنها دست نزنید و کودکان را از آنها دور نگهدارید.



- در صورت بروز هر گونه خرابی مدل و شماره سریال محصول را یادداشت و با نزدیکترین مرکز خدمات مجاز تماس بگیرید.

ضمناً اطلاعات مربوط به مدل و شماره سریال از روی پلاک نصب شده بر روی محصول و کارتن قابل رویت می باشد.

.... مدل ... شماره سریال

\* این دفترچه برای فرهای توکار مدل F1-F2-F3-F4-F5-F6-F7-F8-F9-F10  
F11-F12-F13-F14-F15-F16-F17-F18-F21-F22-F23-F24-F33-F34  
قابل استفاده می باشد.

## راهنمای نصب :

- نصب و تنظیمات مشخص شده در این قسمت باید توسط سرویسکار مجاز انجام شود و تولیدکننده هیچ مسئولیتی در قبال هرگونه آسیب ناشی از نصب غیر صحیح وسیله را عهده دار نیست.

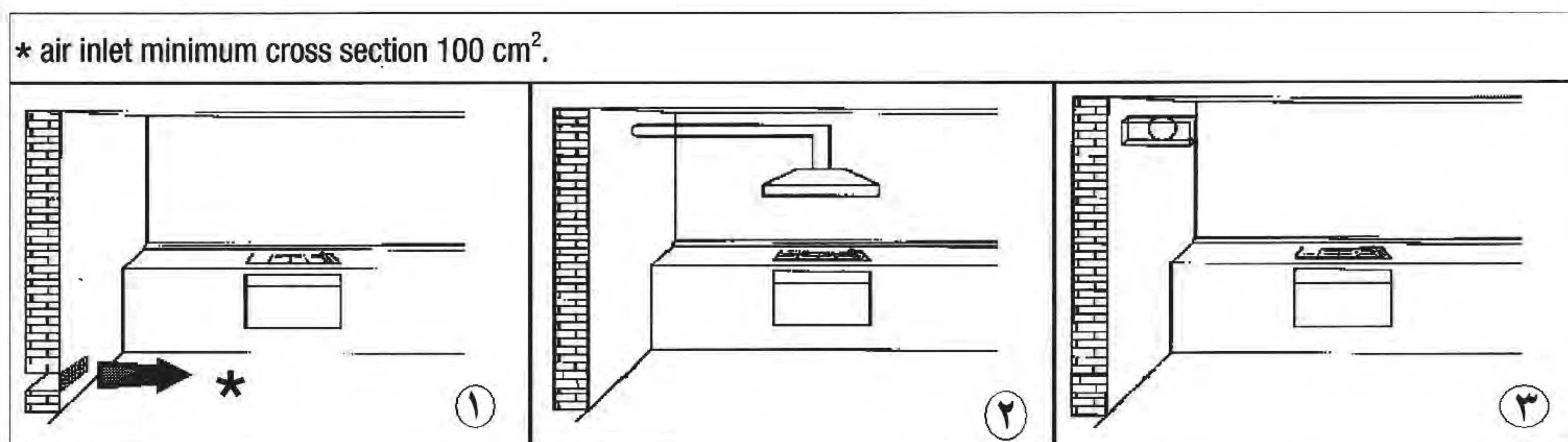
- دیوار پشت فرو سطوح کناری وسیله بایدتوان تحمل دمای بیش از  $65^{\circ}\text{C}$  را داشته باشد.  
- این وسیله به دودکشی جهت خالی کردن محصولات احتراقی متصل نیست. بنابراین باید به موارد ذکر شده توجه ویژه شود.

## تهویه محل نصب :

- محلی که وسیله در آن نصب می شود باید دارای تهویه مناسب، مطابق (شکل ۱،۲،۳) باشد.

### مکان و هوادهی ( تهویه )

- اگر نمی توانید از یک کانال و یا هود برای تهویه استفاده کنید با نصب یک فن بر روی پنجره یا دیوار عمل تهویه را امکان پذیر نمایید و هر بار که از فر استفاده می کنید آن را روشن کنید. (شکل ۳)

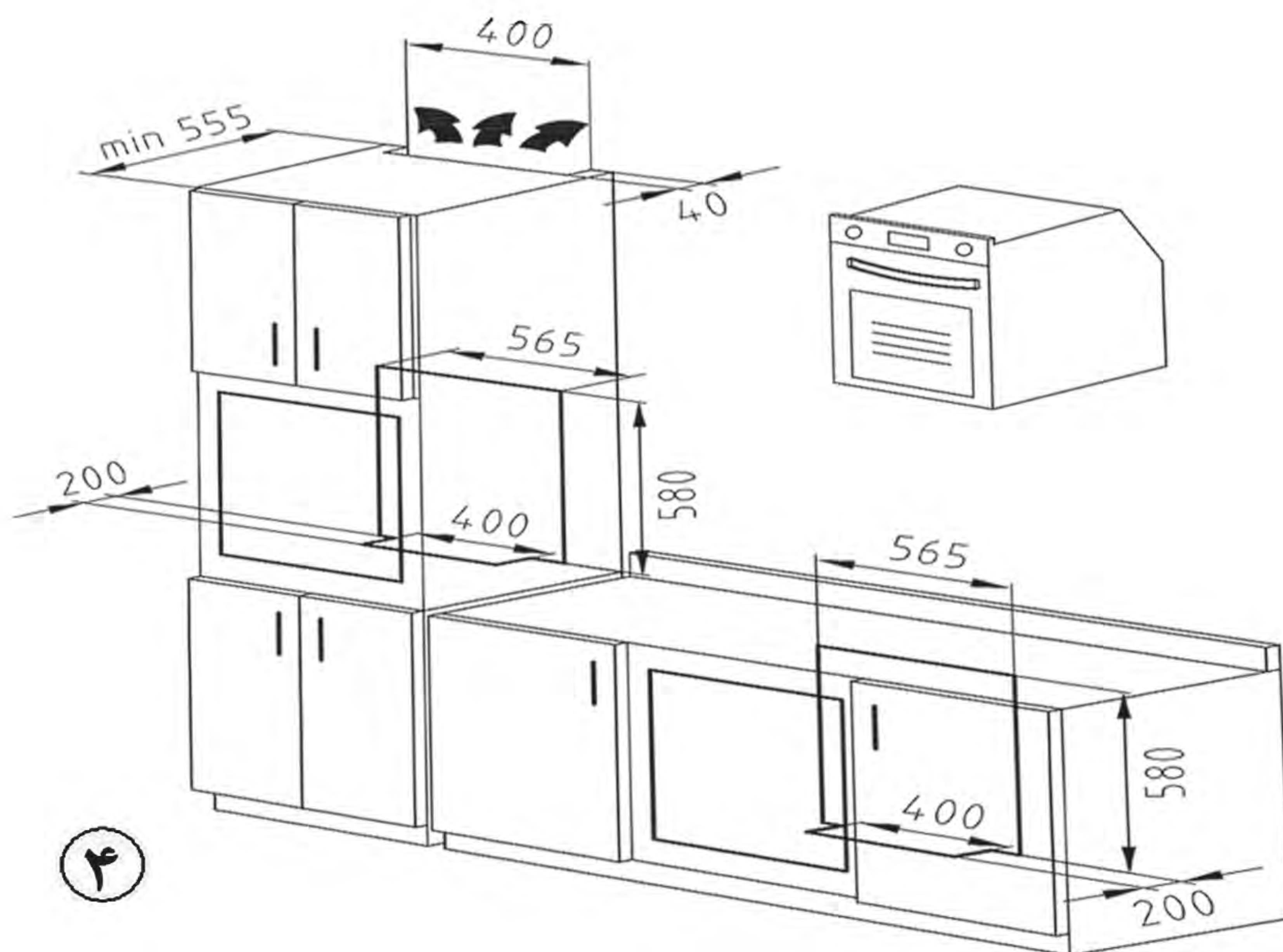




ابعاد برش کابینت :

کابینت مورد نظر را مطابق ابعاد جدول زیر برش دهید. (شکل ۴)

ابعاد مفید داخلی فر برحسب (mm)				کمترین ابعاد که فر برای فیکس شدن نیاز دارد ( ابعاد خارجی) برحسب (mm)		
حجم	عمق	عرض	ارتفاع	عمق	عرض	ارتفاع
3 dm 52	410	425	299	Min555	565	580



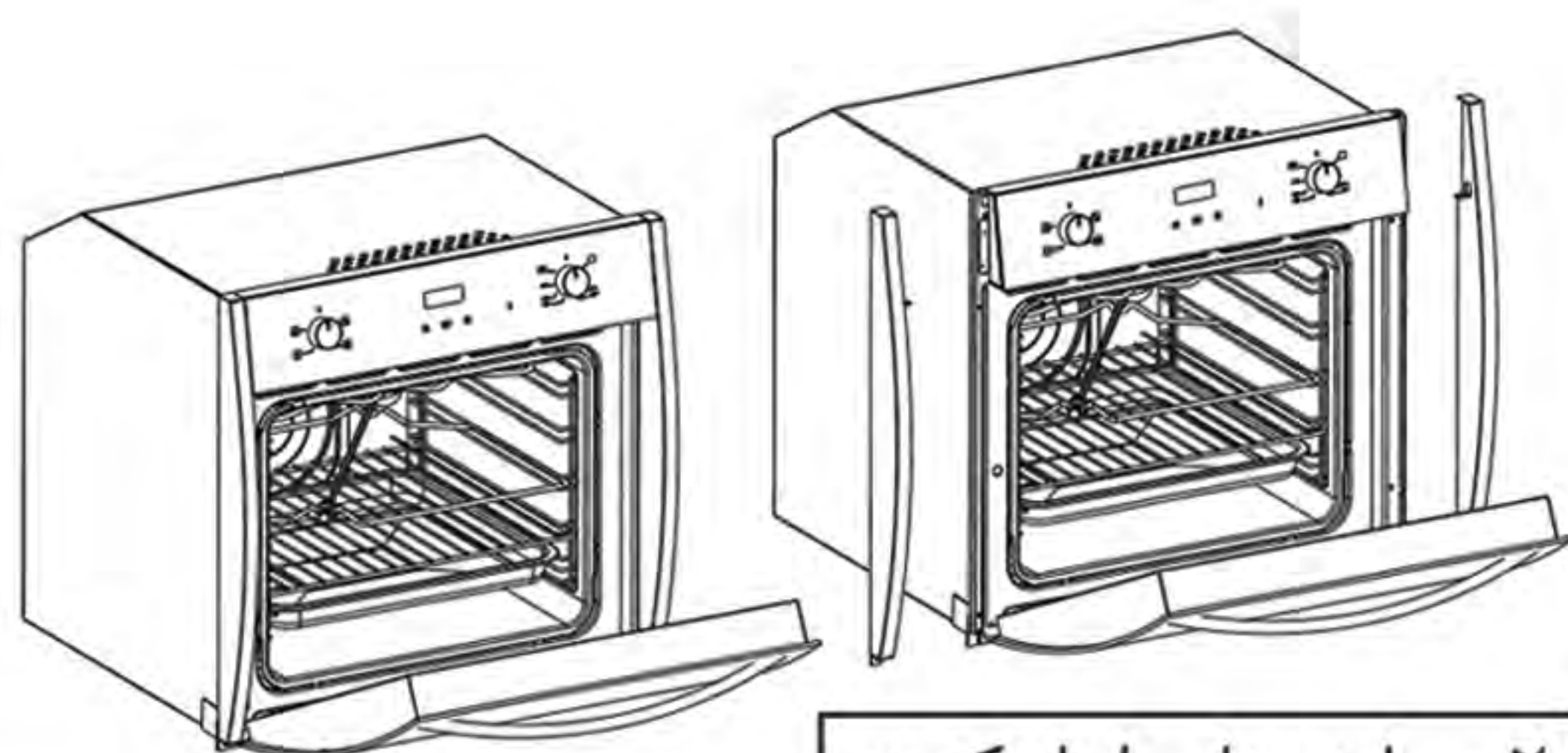
نصب فر باید توسط سرویسکار مجاز صورت گیرد، در غیر اینصورت شامل گارانتی نمی باشد ( قطعات چوب ، پلاستیکی و چسبی که برای نصب استفاده می گردد بایستی تحمل دمای 150° را داشته باشد)



## نصب و فیکس کردن فرهای هالالی :

- پس از نصب اتصالات الکتریکی، فر را در کابینت جای گذاری کرده و توسط پیچ در محل خود محکم نمایید.

- سایید پنل ها را مطابق شکل پس از نصب کامل فر در دو طرف آن نصب نمایید. زبانه ای در کنار سایید پنل قرار دارد، باید در شیار تعبیه شده کنار سوئیچ برد قرار بگیرد و توسط پیچ در محل مورد نظر متصل شود. بعضی از قسمت های محصول با لایه محافظ پلاستیکی پوشانده شده اند که باید قبل از استفاده جدا شود.

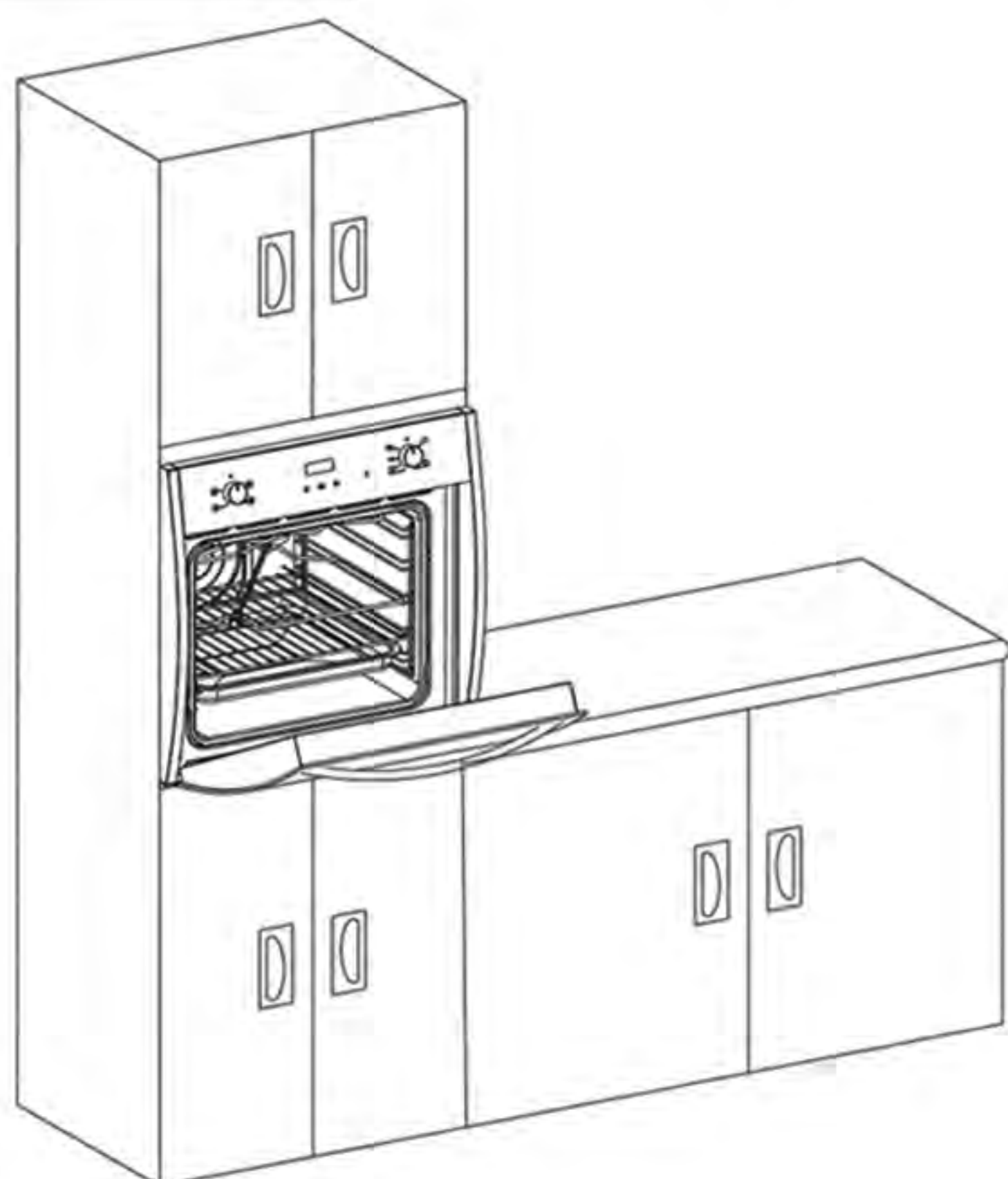


۲- سایید پنل را باز کنید.

۱- از بسته بندی خارج کنید.



۳- داخل کابینت جای گذاری کنید.

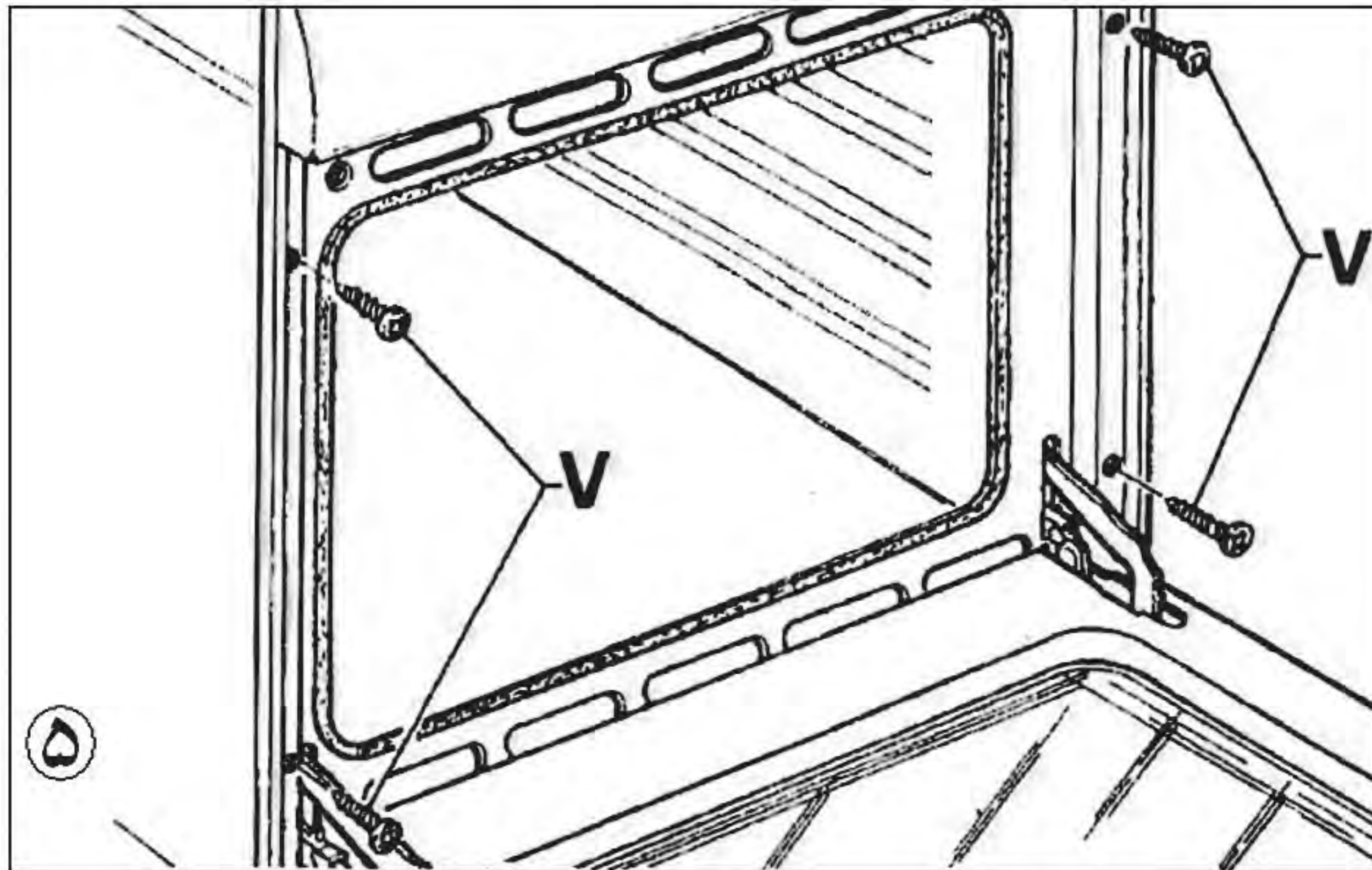


۴- سایید پنل را جای گذاری کنید.



### نصب و فیکس کردن فرهای تخت :

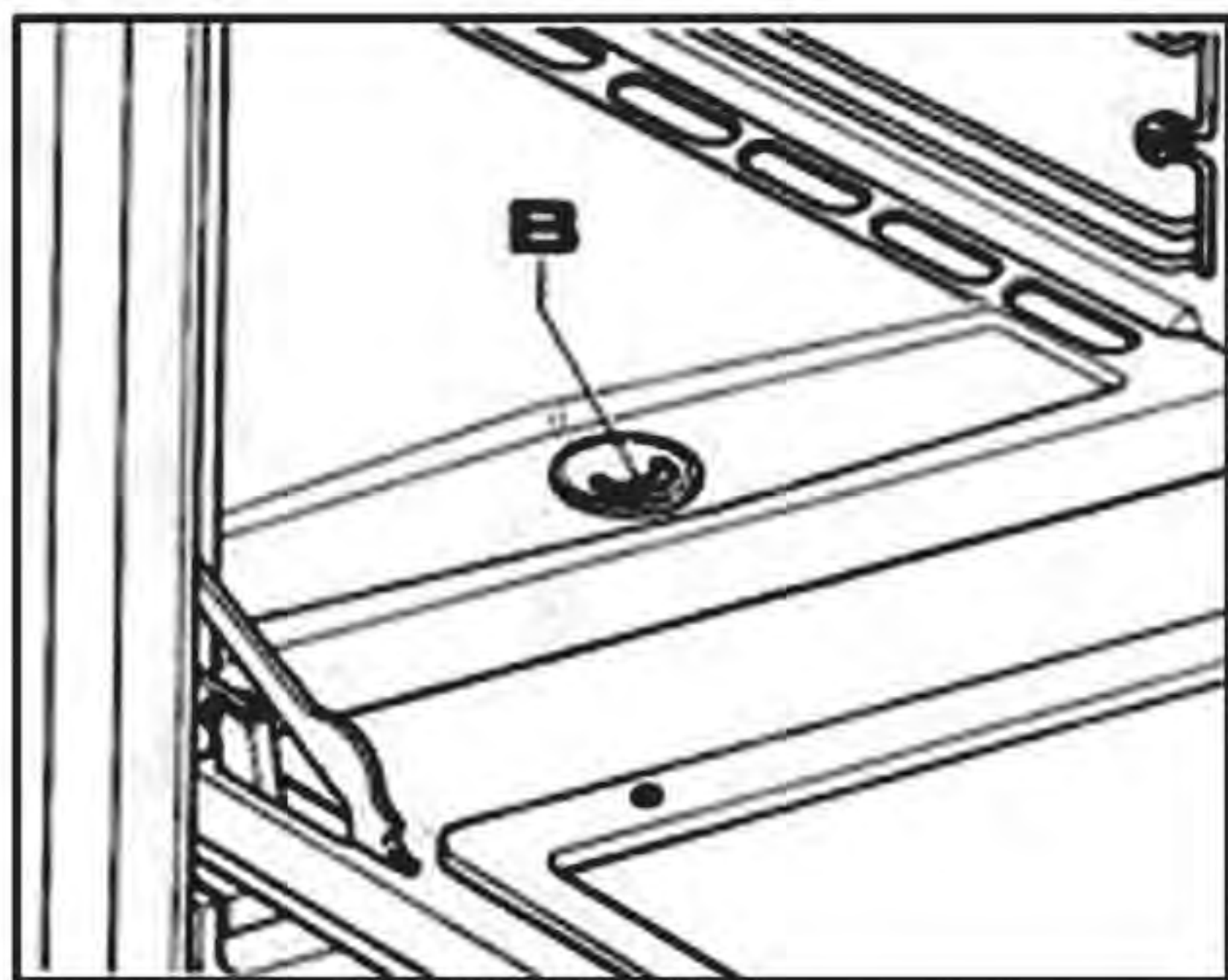
- پس از نصب اتصالات الکتریکی ، فر را در کابینت جاگذاری کرده و توسط پیچ و واشر سیلیکونی در محل خود محکم نمایید. (شکل ۵)



### توصیه های عمومی :

برای استفاده بهتر و مطمئن تر از دستگاه خلاصه ای از ساختار فر و اجزاء و قطعات آن در زیر آمده است.

**جرقه زن خودکار :** وقتی شما ولوم فر را فشار می دهید جرّقه زن بطور خودکار عمل می کند توجه داشته باشید در هنگام این کار درب فر حتماً باید باز باشد در غیر این صورت جرّقه زن عمل نمی کند.



درب فر را باز کنید و ولوم گاز را خلاف جهت عقربه های ساعت تا موقعیت MAX بچرخانید و فشار دهید جرّقه زن بصورت اتوماتیک جرّقه می زند از شکاف روی سینی همانطور که در شکل زیر نشان داده شده است ببینید که برنر (مشعل) روشن شده است سپس درجه حرارت مورد نیازتان را انتخاب کنید .

**فن خنک کننده:** این فن قسمت صفحه کلید جلو ، ولوم فر، دستگیره و قطعات الکتریکی را خنک می کند این فن بطور اتوماتیک وقتی فر یا گریل برقی استفاده می شوند روشن می شود، لامپ نشانگر وقتی روشن می شود که فن کار می کند.



**سنسور ایمنی :**

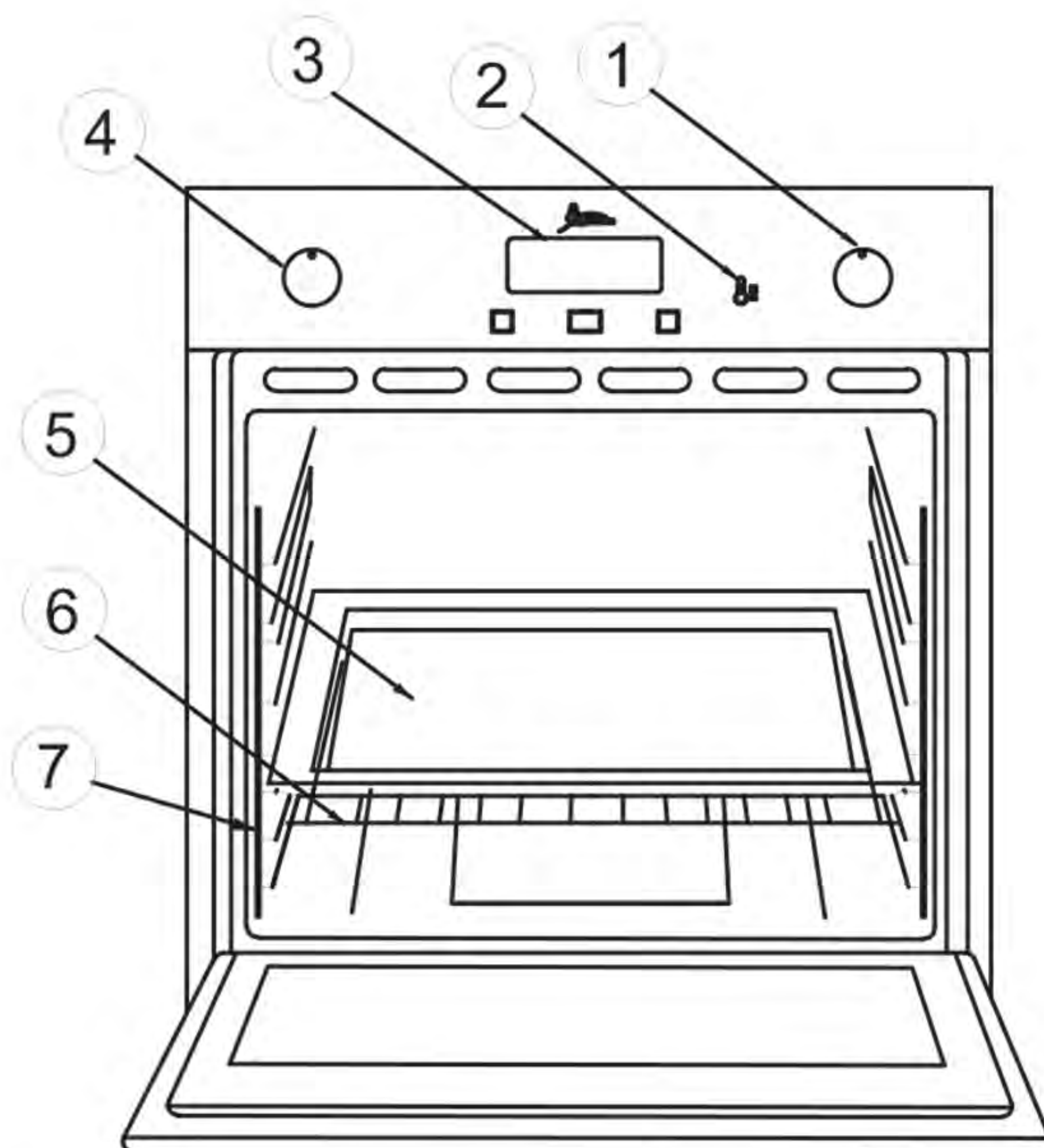
این سنسور با بالا رفتن بیش از حد درجه حرارت فر، عمل کرده و برق را قطع می کند.

**ترموستات حرارتی :**

این سنسور درجه حرارت گریل برقی را کنترل می کند تا عمل بریان کردن به درستی صورت پذیرد.  
توجه : اگر به هر دلیلی دستگاه فر عملکرد نادرست داشته باشد، با سرویسکاران مجاز تماس بگیرید.

**آشنایی با بخش های مختلف دستگاه:**

- ۱- کلید تنظیم درجه حرارت پخت (ترموستات)
- ۲- لامپ نشانگر
- ۳- تایمر دیجیتال برای تنظیم زمان عملکردها
- ۴- کلید انتخاب عملکردها
- ۵- سینی پخت
- ۶- طبقات فر (استیک پز)
- ۷- شلف تفکیک طبقات فر





۱- شیر ترموستاتیک فر (کلید انتخاب مشعل و تنظیم درجه حرارت پخت)

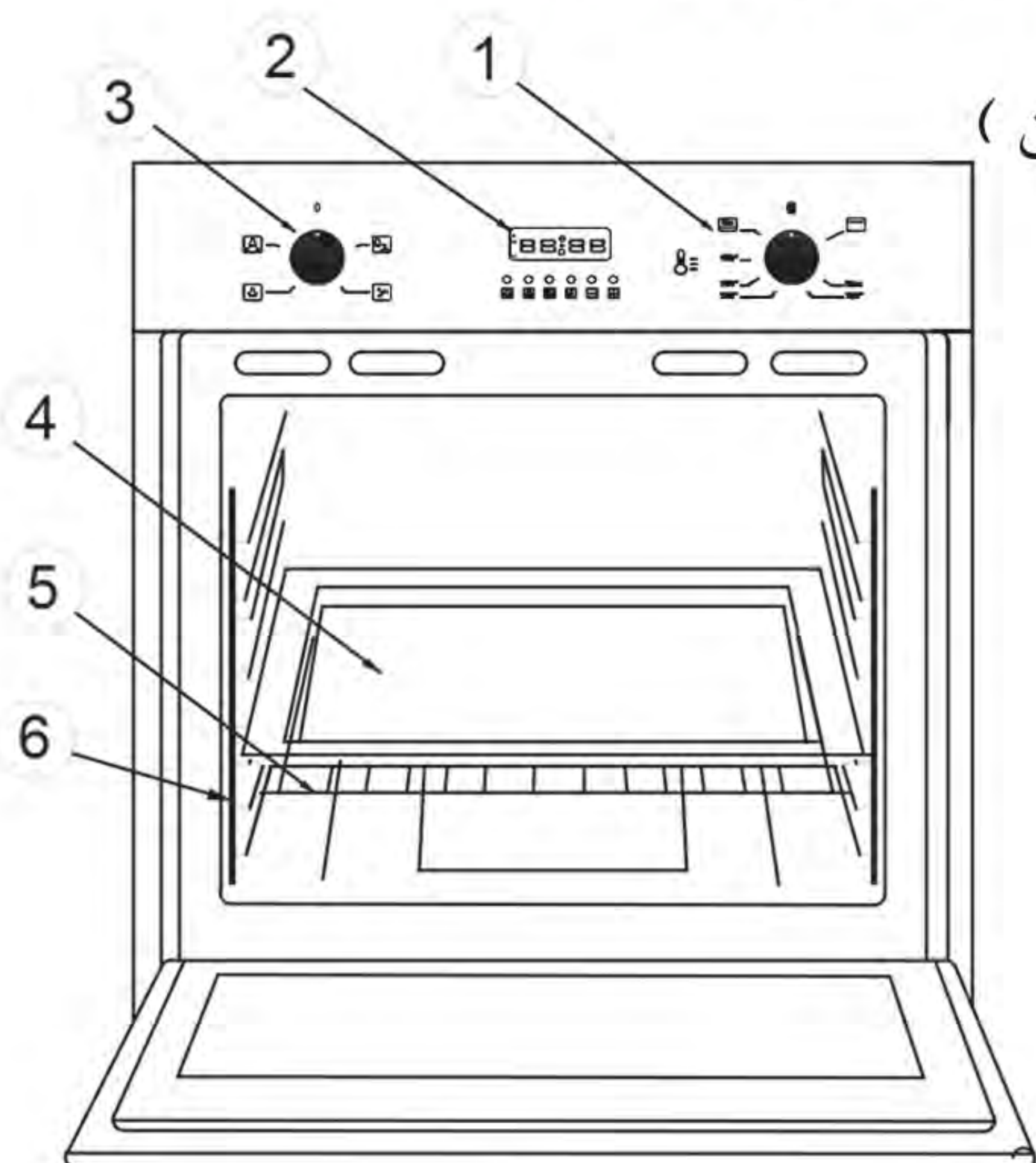
۲- تایمر دیجیتالی - نمایشگر LCD

۳- کلید سکتوری فر (فن تنوره و لامپ و جوجه گردان)

۴- سینی پخت

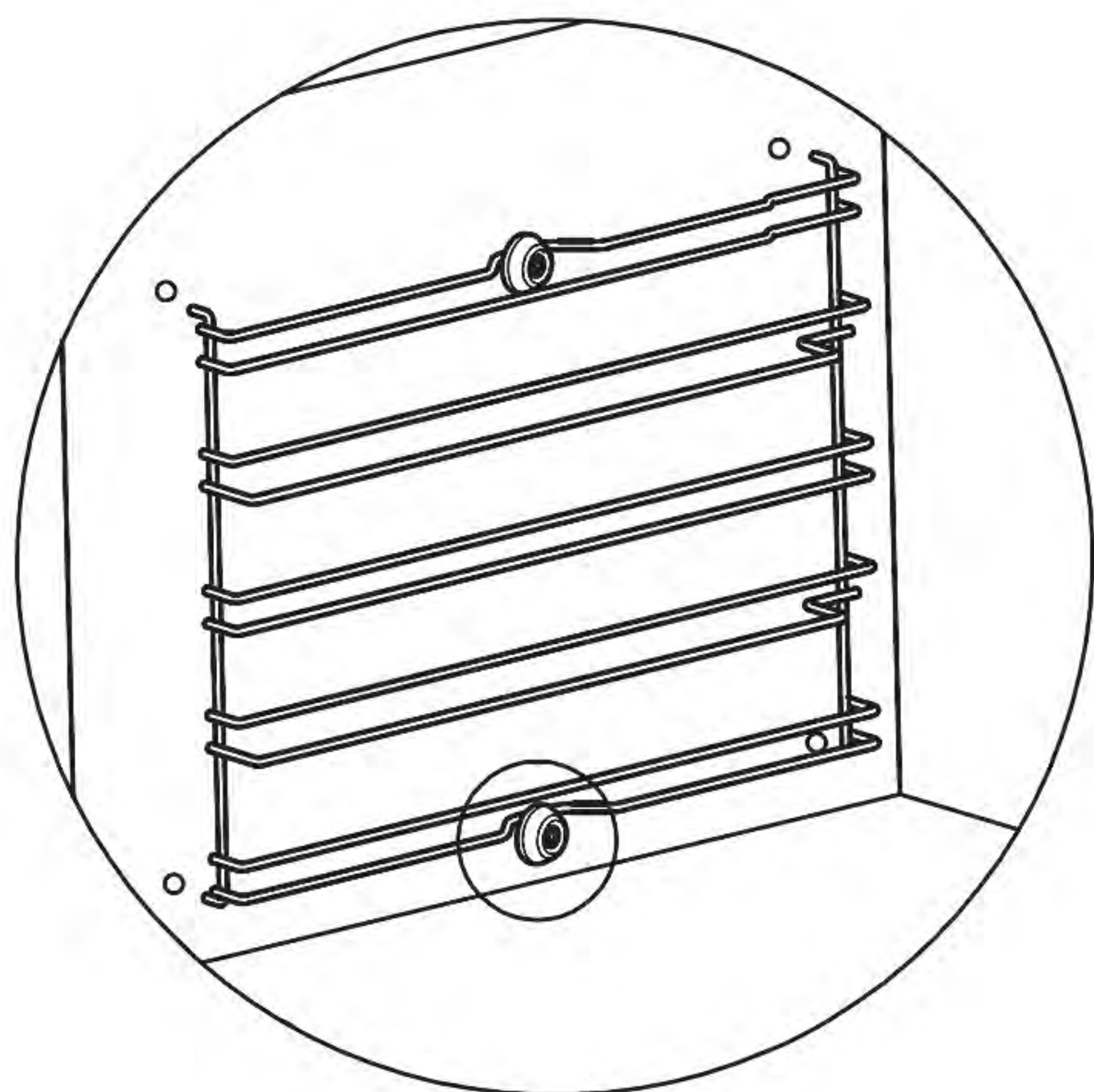
۵- طبقات فر (استیک پز)

۶- شلف تفکیک طبقات فر

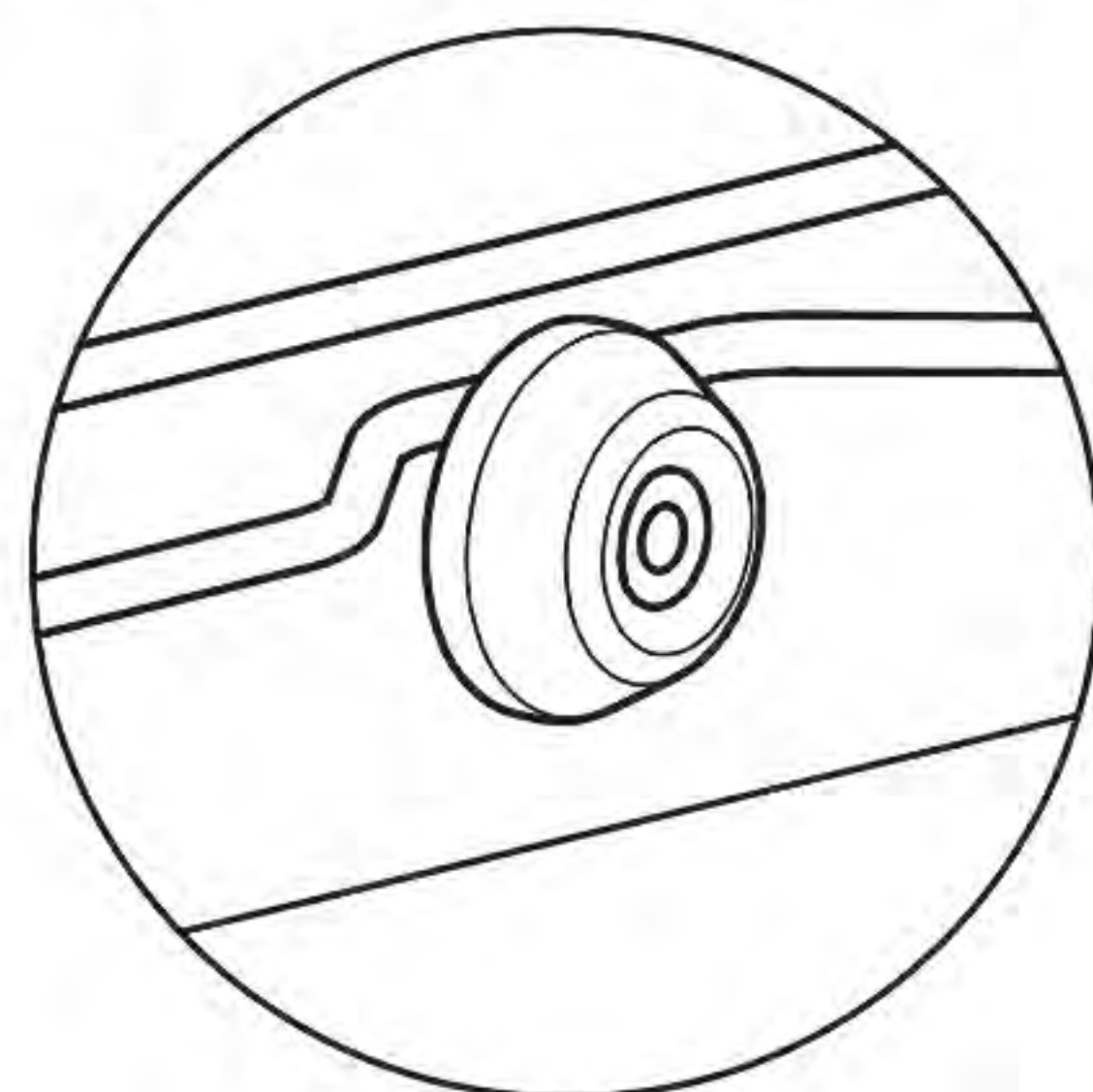


### طریقه نصب شلف تفکیک طبقات روی تنوره :

با استفاده از نگهدارنده عدسی شکل تعبیه شده بر روی تنوره فر، شلف تفکیک طبقات به دیواره نصب می شود. در شلف تفکیک طبقات محل اتصالی در نظر گرفته شده که همانند شکل ۶ حتماً باید زیر نگهدارنده عدسی شکل قرار گیرد. در ضمن وجود چهار سوراخ در بدنه تنوره شلف را کاملاً مهار می کند تا با قرار گرفتن دیگر متعلقات فر، شما با اطمینان و راحتی بیشتر از فر استفاده کنید.



نگهدارنده عدسی شکل

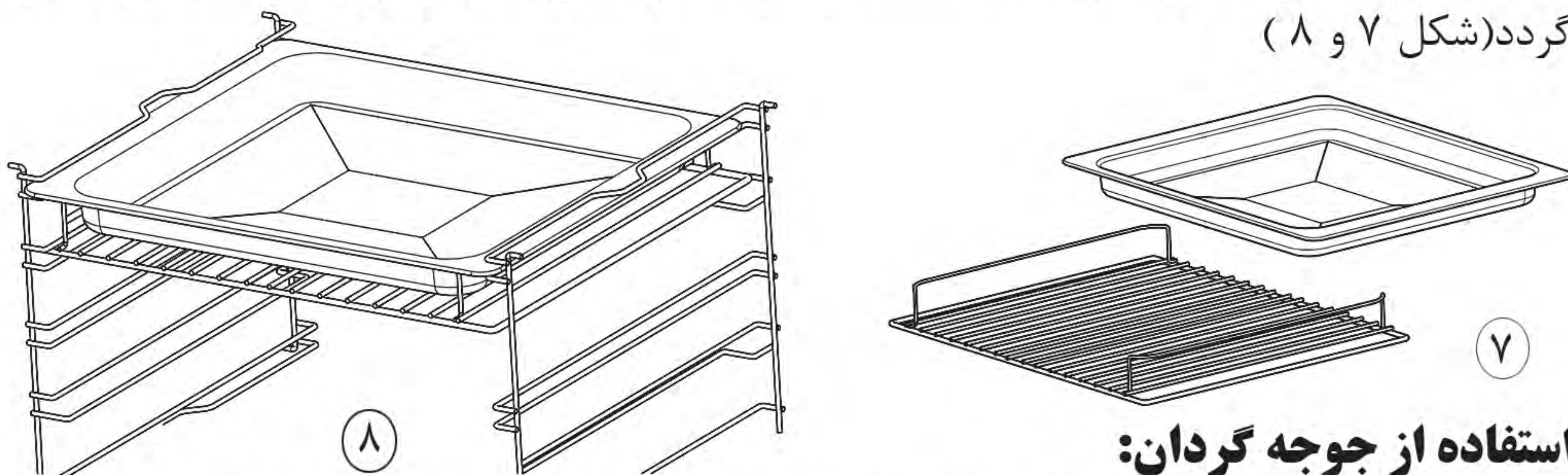


(۶)

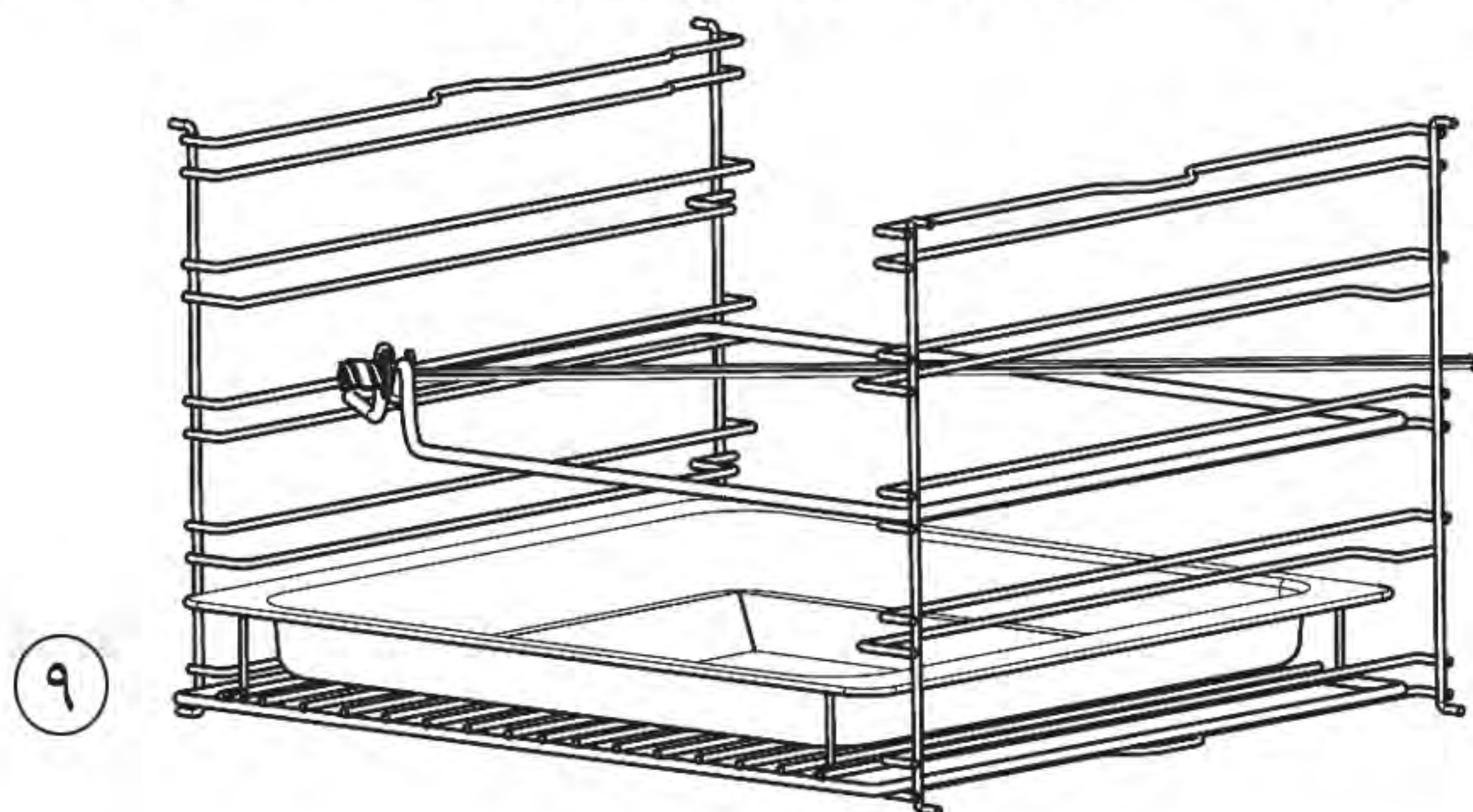


**طریقه استفاده از سینی فر :**

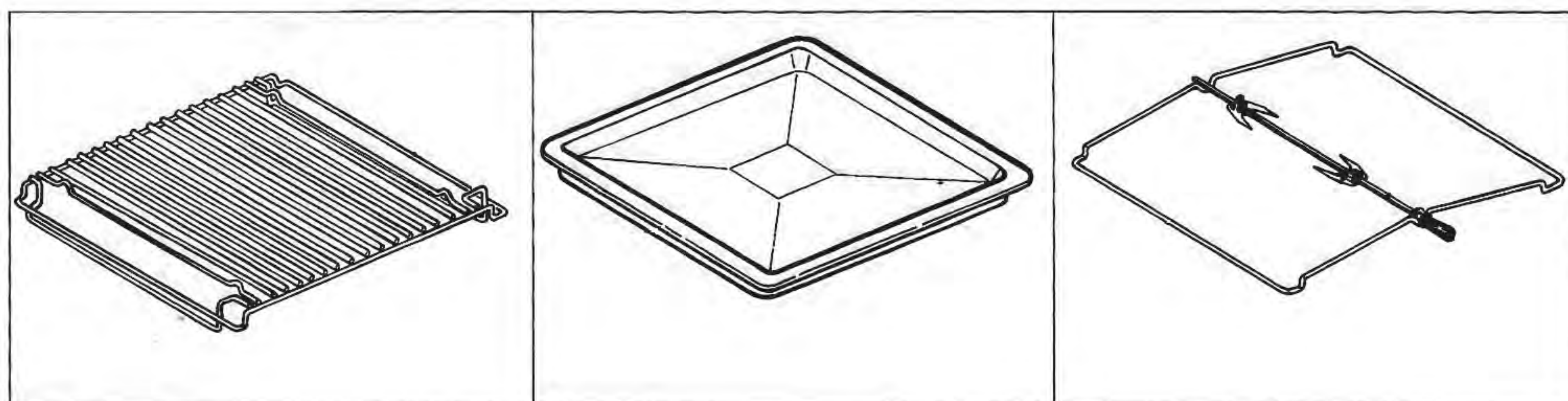
سینی را روی شلف استیک پز قرار دهید، روی شلف استیک پز دو مفتول فورم دار جهت نگهداشتن سینی تعبیه شده است که به راحتی سینی روی شلف نصب می گردد (شکل ۷ و ۸)

**استفاده از جوجه گردان:**

شلف نگهدارنده جوجه گردان برای نگهداشتن سیخ استفاده می شود، که در طبقه وسط قرار می گیرد. در هنگام استفاده حتماً باید سینی فر همانند شکل (۹)، زیر جوجه گردان قرار گیرد تا از ریختن روغن به داخل تنوره جلوگیری شود.



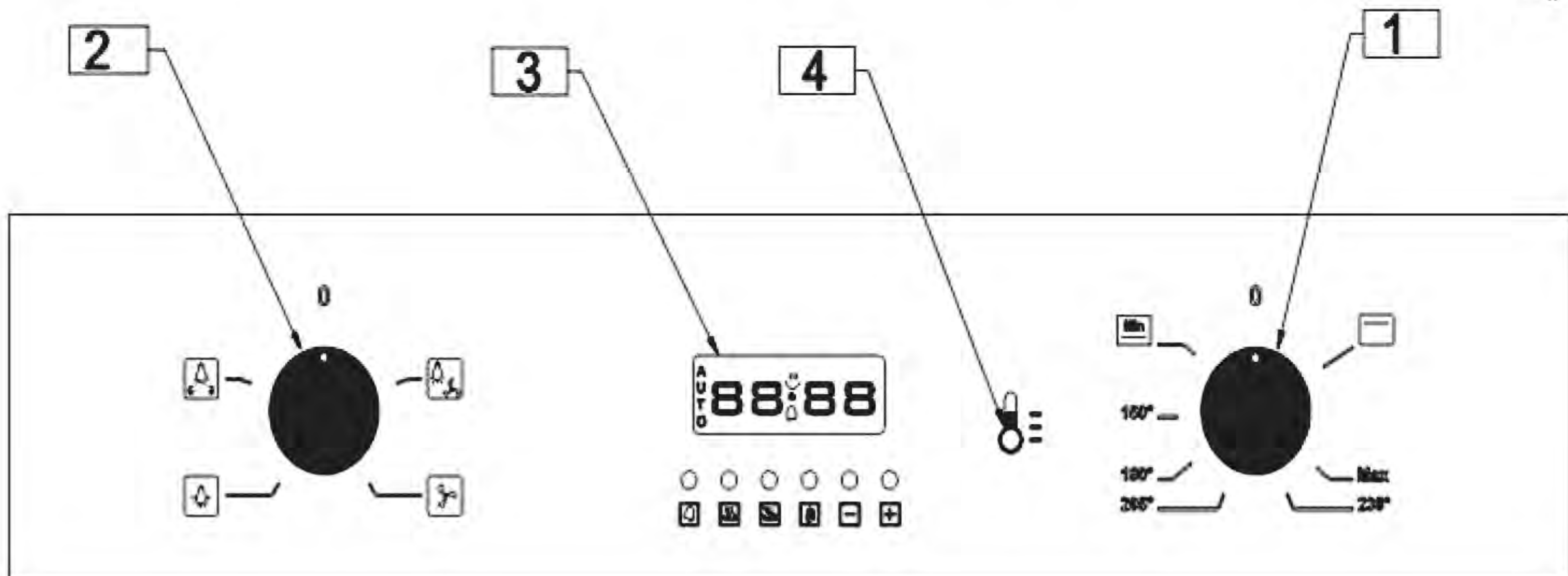
در بیشتر مدل ها از سینی، استیک پز، شلف نگهدارنده جوجه گردان و سیخ مانند شکل زیر استفاده می شود.





## آشنایی با صفحه کنترل ها :

با بهره گیری از کلید های موجود بر روی صفحه کنترل می توانید از امکانات مختلف دستگاه استفاده نمایید. با توجه به اینکه کلیه تنظیمات پخت نظیر، درجه حرارت غذا و یا نحوه تنظیم پخت غذا در این صفحه انجام می پذیرد، لطفاً در نگهداری آن کوشا باشید.



۱- شیر ترموستاتیک برای روشن و خاموش کردن مشعل های فر (ونتوری و گریل) و تغییر دمای تنوره فر می باشد.

دامنه انتخاب دمای شیر ترموستاتیک :

حداقل	حداکثر
130°	250°

۲- کلید سلکتوری جهت روشن و خاموش کردن لامپ (روشنایی داخل محفظه فر) فن و جوجه گردان می باشد.

۳- تایمردیجیتال می باشد (تنظیم زمانهای پخت )

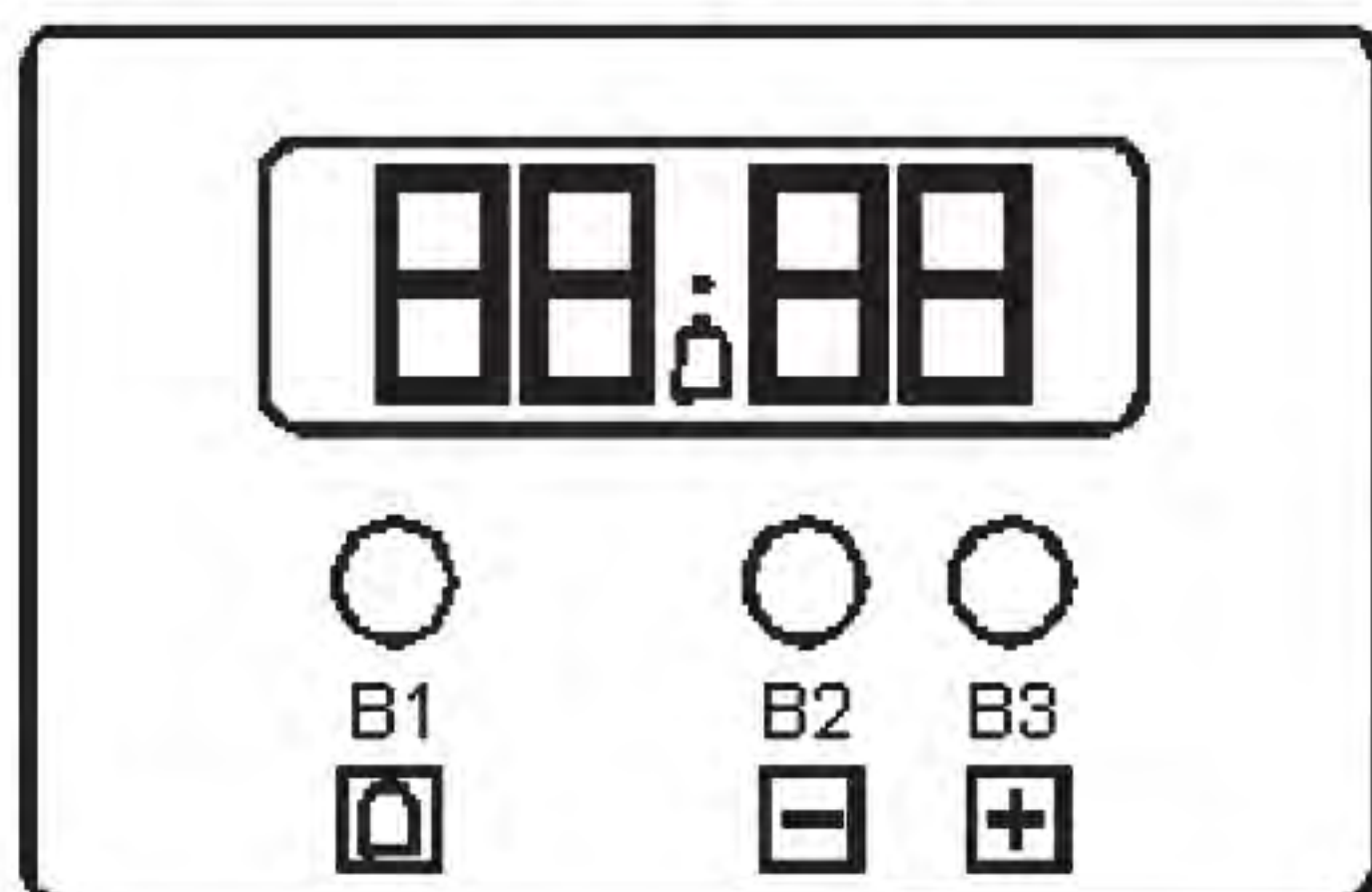
۴- لامپ نشانگر

برای تنظیم Min تا Max می توانید شیر ترموستاتیک را در خلاف جهت عقربه های ساعت بچرخانید.

برای روشن شدن گریل، شیر ترموستاتیک را در جهت عقربه های ساعت بچرخانید . در هر حالتی که از فر برای پختن و پز استفاده شود لامپ نشانگر آن روشن می شود و در حین استفاده روشن می ماند.



لامپ نشانگر تا زمانی که فن خنک کننده کار میکند روشن است. فر شما مجهز به یک ترموکوپل ایمنی می باشد. بنابراین برای روشن کردن فر ابتدا ۱۵ ثانیه ولوم گاز را فشار دهید اگر بعد از تمام شدن این مدت مشعل روشن نشد ولوم را رها نموده و یک دقیقه صبر نمایید و دوباره امتحان نمایید توجه داشته باشید جرقه زدن باید در هنگامیکه در فر باز است انجام شود اگر عملکرد فوق درست نبود با سرویسکار مجاز تماس بگیرید.



### راهنمای استفاده از تایمر مدل های (F1 - F2)

B1: جهت تنظیم زمان هشدار بدون قطع برنامه می باشد (Alarm)

B2: این دکمه جهت عقب بردن زمان تنظیم می باشد.

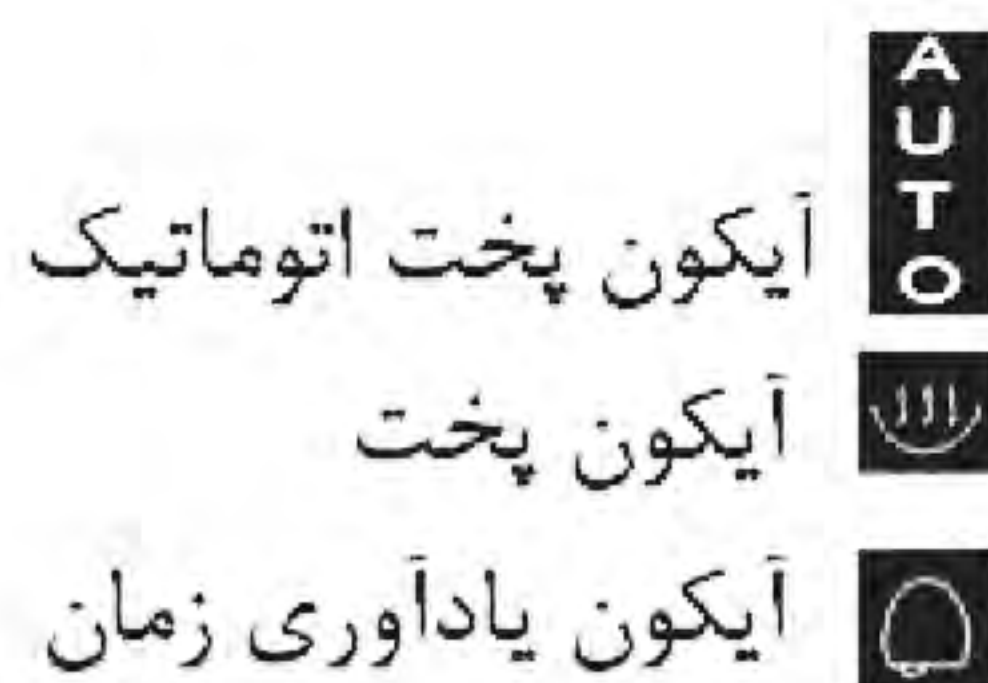
B3: این دکمه جهت جلو بردن زمان تنظیم می باشد.

### راهنمای استفاده از تایمر مدل های



(F17, F15, F14, F13, F12, F11, F10, F9, F7, F6, F4, F3)

کلید های این مدل لمسی می باشد




آیکون پخت اتوماتیک


آیکون پخت


آیکون یادآوری زمان


کلید این تایمر ۶ عدد می باشد.


جهت تنظیم زمان هشدار بدون قطع برنامه می باشد. (Alarm) 


جهت تنظیم زمان پخت می باشد. (Duration) 

جهت تنظیم زمان پایان پخت می باشد. (End Time) 

جهت اجرا کردن حالت های دستی می باشد. 

جهت عقب بردن زمان تنظیم می باشد. 

جهت جلو بردن زمان تنظیم می باشد. 

پس از اتصال دستگاه به برق تایمر شروع به چشمک زدن میکند با فشار دادن کلید  تایمر آماده به کار میشود.



### تنظیم حالت پخت و عملکرد : حالت دستی

بعد از اتصال تایمر به برق و یا هنگام تنظیم کردن ساعت این مد (mode) کاری فعال می شود.




#### حالت اتوماتیک

در حالت اتوماتیک در حقیقت ما دو انتخاب جهت تنظیم داریم که می توان از آنها استفاده کرد، این حالات عبارتند از:


۱ : Cooking Duration Time : (تعیین محدوده زمان پخت)



۲ : Cooking End Time : (تعیین زمان پایان پخت)

جهت تنظیم حالت ۱ به ترتیب زیر عمل می نمایم:

ابتدا کلید  را فشار دهید، نمایشگر دیجیتال 0.00 را نشان می دهد و یا مقدار داده شده در تنظیم قبلی را نشان می دهد که اگر ۵ ثانیه هیچ کلیدی زده نشود همان مقدار را به عنوان تنظیم داده شده در نظر می گیرد. توسط کلیدهای  و ، Duration، را تنظیم می نمایم که این مقدار بین ۱ دقیقه تا ۱۰ ساعت می باشد.

جهت تنظیم حالت ۲ به ترتیب زیر عمل می نمایم :






ابتدا کلید  را فشار می دهیم، تایمر دیجیتال زمان جاری و یا مقدار زمان پایان پخت End Time قبلی داده شده را نشان می دهد. در صورتی که ۵ ثانیه کلیدی زده نشود دستور پایان می یابد.

زمان پایان پخت End Time مورد نیاز را بوسیله کلیدهای  و  تنظیم می نمایم که نمایشگر دیجیتال بر اساس مقدار داده شده تغییر می کند.


**نکته مهم :** فر شما قابلیت خاموش کردن خودکار را دارد. پس از وارد کردن زمان پایان پخت در برنامه مربوطه شعله و نتوری و گریل هر کدام که فعال باشد به صورت خودکار خاموش می شود.



## هشدار دهنده تایمر (Alarm)

کلید  را فشار می دهیم، نمایشگر دیجیتال 0.00 و یا مقدار قبلی داده شده را نشان می دهد. زمان تایمر را بوسیله کلیدهای  و  تنظیم می نماییم. زنگ راس زمان داده شده شروع به نواختن می نماید و در صورتی که کلیدهای  و  را فشار دهیم خاموش می شود و در غیراینصورت به مدت ۷ دقیقه عمل می نماید.

## انتخاب نوع زنگ

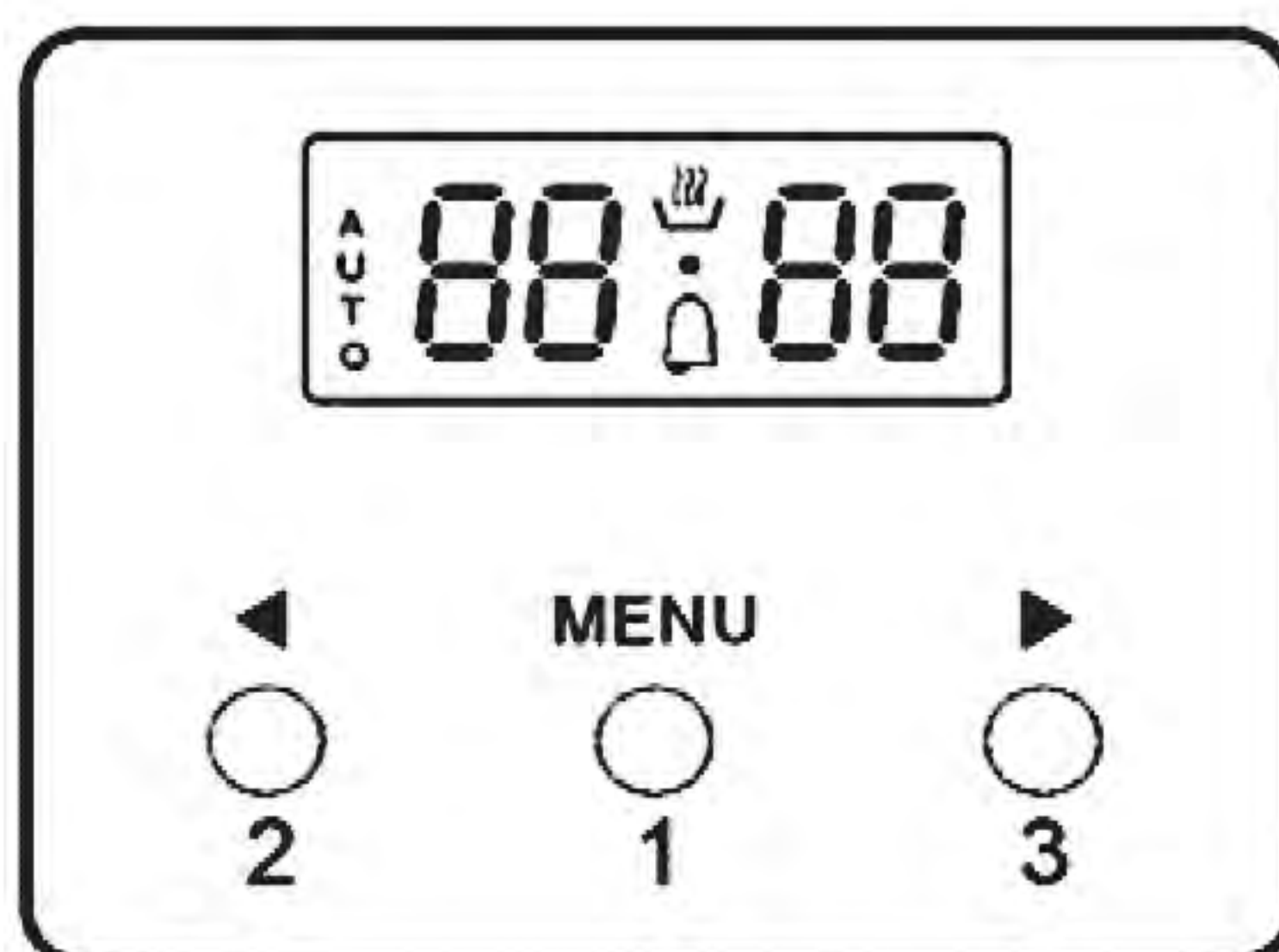
این تایمر دارای سه حالت صدا می باشد که با فشار دادن کلید  انتخاب می شود، که این تابع فقط موقعی که نمایشگر دیجیتال زمان را نشان می دهد عمل می کند که آخرین سیگنال انتخاب شده به عنوان سیگنال مورد نظر گرفته می شود.

## راهنمای استفاده از تایمر مدل‌های (F34 .F33 .F24 .F23 .F22 .F21 .F18 .F16 .F8 .F5)

### Touch control

کلید های این مدل لمسی می باشد

آیکون یادآوری زمان   
 آیکون پخت   
 آیکون پخت اتوماتیک 





۱. کلید انتخاب برنامه

۲. کلید کاهش

۳. کلید افزایش

## تنظیم زمان :



با وصل کردن دو شاخه به برق شهر، صفحه نمایشگر تایمر فعال شده و به حالت چشمک زن نمایان می شود. کلید  را به مدت ۳ ثانیه لمس کنید. آیکون نقطه شروع به چشمک زدن می کند، با لمس کلیدهای ۲ و ۳ زمان دستگاه را تنظیم کرده و برای به ثبت رساندن آن کلید  را لمس کنید .

توجه : اگر ساعت دستگاه صحیح تنظیم نشود، برای استفاده از برنامه های پخت دچار مشکل می شوید.



## تنظیم یادآوری زمان پخت :

شما می توانید این آیکون را در هر زمانی فعال کنید. صرف نظراز تنظیمات دیگر، برنامه زمانی آن از ۱ دقیقه تا ۲۳ ساعت و ۵۹ دقیقه می باشد.

کلید ۱ را لمس کنید تا علامت  (یادآوری زمان) شروع به چشمک زدن کند و 0.00 نمایان شود. زمان مورد نظر را با کلید ۲ و ۳ وارد کنید. علامت  در حالت نمایش باقی می ماند. با رسیدن به زمان مورد نظر، تقریباً ۷ دقیقه صدای زنگ هشدار شنیده می شود و دوباره آیکون زمان، شروع به چشمک زدن می کند. برای قطع شدن زنگ هشدار کافیهست یکی از کلیدها را لمس کنید تا زمان یادآوری محو شود و زمان جاری مشخص گردد.

## تغییر صدای تایمر :

تغییر صدای تایمر در شرایط زیر ممکن می باشد :

با لمس هم زمان کلید (۲ و ۳)، و سپس کلید (۱) ton1 در صفحه نمایان می شود. با لمس کلید (۲) صدای زنگ دلخواه را انتخاب کنید.

## لغو برنامه های دستگاه :

برای لغو برنامه ها، کلید (۱) را لمس و برنامه فعال را انتخاب کرده و با لمس کلیدهای (۲ و ۳) آن را لغو کنید.

## زمان پخت :

زمان پخت برای حالتیکه نیاز است فر در مدت زمان مشخصی خاموش شود ، قابل تنظیم است . این حالت عملکرد نیمه خودکار نامیده میشود. کلید (۱) را لمس کنید تا 0.00 ثابت شود و ارقام چشمک بزنند. از طرفی دیگر آیکون زمان پخت بصورت خودکار چشمک میزند.

برای تنظیم زمان پخت از کلید (۲ و ۳) استفاده می شود که زمان آن از ۱ دقیقه تا ۱۰ ساعت می باشد و بعد از ۷ ثانیه زمان تنظیم شده، فعال و زمان جاری دستگاه دوباره نمایان شود، همچنین آیکون پخت اتوماتیک روی صفحه نمایشگر باقی می ماند.

## ۴ - لامپ نشانگر

طی عملکرد فن هواکش لامپ نشانگر روشن می شود.



### نحوه استفاده از عملکرد جوجه گردان :

- شیر ترموستاتیک را جهت عقربه های ساعت بچرخانید و گریل روشن می شود و سپس با کلید سلکتوری موتور جوجه گردان را فعال کنید.
- قبل از فعال نمودن جوجه گردان به روش زیر عمل کنید :
- (الف) سینی روغن گیر را در طبقه پایین فر قرار دهید .
- (ب) شلف مخصوص جوجه گردان را درسومین ردیف تنوره قرار دهید و سیخ را درموقعیت مخصوص آن که درانتهای تنوره فر تعبیه شده است قرار دهید، و طرف دیگر سیخ را بر روی شلف بگذارید.
- (ج) فر را در وضعیت گریل قرار دهید و موتور جوجه گردان را فعال کنید.
- (د) درب فر را کاملاً ببندید.
- (ه) پس از انجام پخت، دسته مخصوص را سرجای خود پیچ کرده و سیخ را از فر خارج کنید. توصیه می شود برای جلوگیری از سوختگی از دستکش استفاده کنید .

### نکته مهم در مورد بکار گیری گریل :

- همواره وقتی از فر استفاده می کنید، درب فر را ببندید . این کار به شما امکان می دهد تا نتیجه بهتری کسب کنید و انرژی کمتری مصرف گردد. ( تقریباً ۱۰ درصد )
- در هنگام به کار گیری حالت پخت گریل، بهترین نتیجه زمانی حاصل می شود که غذا در طبقات پایین تر قرار گیرد. برای اینکه از ریزش مواد چربی و روغن به ته فر جلوگیری گردد. سینی روغن گیر را در اولین قفسه پایینی فر قرار دهید.

### راهنمای پخت وپز :

- اصول پخت کیک
- وقتی میخواهید کیک بپزید، همیشه قبل از گذاشتن مایع کیک در فر، دستگاه را پیش گرم کنید (مرحله پیش حرارت حدود ۱۵ دقیقه) دمای پخت حدود ۱۶۰ درجه سانتیگراد می باشد. هنگام پخت درب فر را باز نکنید. زیرا هوای سرد باعث اختلال در پخت می شود. وقتی کیک پخته شد، فوراً فر را خاموش کرده و برای ۱۰ دقیقه کیک را از محفظه فر خارج نکنید.



### نکات زیر را مد نظر قرار دهید:

شیرینی خیلی خشک است

دما را به میزان ۱۰ درجه سانتی گراد افزایش دهید و زمان پخت را کم کنید.

شیرینی از هم باز می شود

از مایع کمتری استفاده کنید و یا دما را به میزان ۱۰ درجه سانتی گراد کاهش دهید.

سطح شیرینی بسیار تیره رنگ است

آن را در قفسه پایین تری قرار دهید، دما را کاهش دهید و زمان پخت را افزایش دهید.

داخل آن به خوبی پخته اما سطح خارجی چسبنده می باشد

از مایع کمتری استفاده کنید، دما را کاهش دهید و زمان پخت را افزایش دهید.

شیرینی به ظرف می چسبد

ظرف را به خوبی چرب کنید و آن را به لایه ای از آرد آغشته کنید و یا از کاغذ روغنی استفاده کنید

### چگونه شما می فهمید که کیک پخته شده است؟

حدود ۵ دقیقه قبل از پایان پخته شدن کیک، کیک تستر (چوب تمیز) را در بالاترین نقطه کیک فرو کنید، اگر تستر تمیز بیرون آمد یعنی کیک شما پخته شده است.

- اگر مایع کیک به تستر چسبیده بود برای دفعه بعدی از مایع کمتری استفاده کنید.

- اگر کیک خشک بود، حفره های کوچکی بوسیله خلال دندان درست کرده و قطره هایی از آب میوه روی آن بریزید و در دفعات بعدی دمای آن را  $10^{\circ}\text{C}$  کاهش دهید و زمان آن را نیز کم کنید.



- اگر روی کیک تیره شده است، می توانید کیک را در طبقه های پایین گذاشته، دمای فر را کمتر کنید و مدت زمان پخت را طولانی تر تنظیم کنید.
- اگر کیک سوخته بود، قسمت سوخته را از روی کیک برداشته و آن را با چیزی مثل مربا یا شکر یا شکلات بپوشانید.
- اگر زیر کیک خیلی تیره شده است، آن را در طبقه های بالایی بگذارید و با دمایی کمتر تنظیم کنید.
- اگر ظاهر کیک یا نان پخته نشده است، آزمایش کیک کمتری استفاده کنید، فر را در دمای پایین تر و زمان پخت طولانی تر تنظیم کنید.

### اصول پخت پیتزا :

فر را به مدت حداقل ۱۵ دقیقه پیش گرم کنید. از یک ماهیتابه آلومینیومی سبک استفاده کنید. آن را در قفسه ای که در فر تعبیه شده است قرار دهید. اگر از سینی روغن گیر استفاده شود، زمان پخت افزایش می یابد و ترد شدن پیتزا دشوار می شود. وقتی پیتزا در حال پخت است، درب فر را مرتباً باز نکنید. اگر پیتزای شما چندین لایه دارد ( ۳ یا ۴ لایه ) به شما توصیه می کنیم در طی پخت، پنیر موزارلا بر روی آن اضافه کنید.

### اصول پخت گوشت :

هنگام پخت گوشت، اگر زمانی بیش از ۴۰ دقیقه نیاز داشتید، فر را ۱۰ دقیقه قبل از پخت روشن نمایید. اگر می خواهید، کباب آبدار شود باید آن را در یک ماهیتابه در بسته قرار دهید، اگر ظرف داخل فر، درپوش نداشته باشد کباب ترد خواهد شد. برای گوشتهای سفید به گرمای کمتر از ۲۰۰°C نیاز می باشد. برای پخت گوشتهای قرمز نیم پز، گرمای بیش از ۲۰۰°C و زمان کم لازم است. برای کباب سفت، زمان بیشتری نیاز است تا پخت خوبی صورت پذیرد. ( کامل شود )

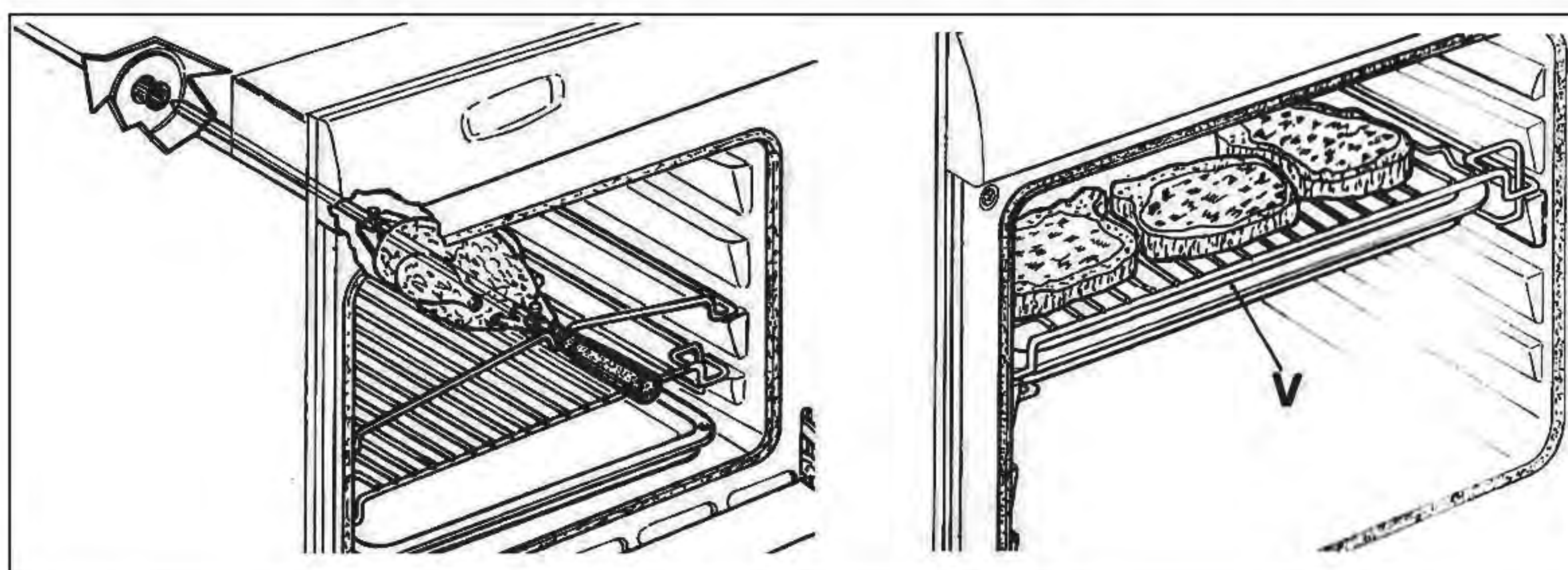
اگر زیر و روی کباب تیره باشد، به ترتیب آنرا در طبقات بالاتر یا پایین تر قرار دهید و دمای آن پایین و زمان پخت آن بالا باشد. اگر کباب نیم پز بود، بر روی تکه های گوشت، برشهای سطحی زده و روی سینی بچینید تا با آب گوشت پخته شود.



### کباب کردن یا بریان کردن :

همیشه از سینی فر جهت گرفته شدن قطرات روغن ناشی از گوشت در حین پخت و پز استفاده کنید محل قرارگیری صحیح سینی فر ( شکل ۷-۱۰) را زیر کباب پز مشاهده کنید وقتی از سیخ کباب پز استفاده می کنید، همیشه مقدار کمی آب روی سینی فر بریزید. این عمل باعث می شود که از سوختن و تولید بوی بد روغن، و سوختگی آنها جلوگیری شود.

اگر آلومینیوم (فویل) در تماس با اسیدهای موجود در غذا (مانند: سرکه، آب لیمو) می تواند به راحتی ترکیب و خورده شود، توصیه می شود که غذا را بطور مستقیم روی آلومینیوم یا سینی لعابدار قرار ندهید، همیشه از سینی مخصوص فر استفاده کنید.



۱۰

جدول تبدیل دماها	
سانتیگراد	فارنهایت
۱۵۰ درجه	۳۰۰ درجه
۱۶۰ درجه	۳۲۵ درجه
۱۸۰ درجه	۳۵۰ درجه
۱۹۰ درجه	۳۷۵ درجه
۲۰۰ درجه	۴۰۰ درجه
۲۲۰ درجه	۴۲۵ درجه
۲۳۰ درجه	۴۵۰ درجه
۲۴۰ درجه	۴۷۵ درجه
۲۶۰ درجه	۵۰۰ درجه

### جدول تبدیل دماها :

فارنهایت به سانتیگراد



## توصیه های عملی برای پخت :

انتخاب برنامه پخت	غذای مورد طبخ	وزن به (کیلوگرم)	محل طبقه پخت از پایین	زمان پیش حرارت (دقیقه)	درجه حرارت	زمان پخت (دقیقه)
ونتوری	ماکارانی	۲/۲	۳	۱۰	۲۰۰	۵۰-۵۵
	گوساله	۱/۷	۲	۱۰	۲۱۰	۸۰-۹۰
	جوجه	۱/۵	۳	۱۰	۲۰۰	۷۰-۸۰
	اردک	۱/۸	۳	۱۰	۲۰۰	۹۰-۱۰۰
	پاچه بره	۱/۸	۳	۱۰	۲۰۰	۸۰-۹۰
	ماهی	۱/۰	۳	۱۰	۲۰۰	۳۰-۳۵
	قزل آلا در فویل					
	پنیر ناپلئونی	۰/۶	۳	۱۵	۲۱۰	۱۵-۲۰
	بیسکویت خشک	۰/۵	۴	۱۵	۱۸۰	۲۵-۳۰
	تارت	۱/۱	۳	۱۵	۱۸۰	۳۰-۳۵
کیک	۱/۰	۴	۱۵	۱۶۰	۵۰-۶۰	
گریل	کباب میگو و ...	۱	۴	۳	-	۴
	فیله ماهی کاد	۱	۴	۳	-	۱۰
	سبزیجات قابل گریل	۱	۴	-	-	۸-۱۰
	استیک	۱	۴	۵	-	۲۰-۲۵
	چیپس	۱/۵	۴	۵	-	۲۰-۲۵
	همبرگر	۱	۴	۳	-	۱۰-۱۵
	سوسیس	۱/۷	۴	۵	-	۲۰-۲۵
	ساندویچ تست	۸	۴	۳	-	۲-۳
گریل با جوجه گردان	کباب گوساله	۱	-	-	-	۸۰-۹۰
	جوجه کباب	۱/۵	-	-	-	۸۰-۹۰
	کباب بره	۱	-	-	-	۸۰-۹۰

\* قبل از قرار دادن غذا، فر گرم شده باشد.

مقادیر داده شده در جدول (دماها و زمان های پخت) تقریبی هستند و بنابر ذائقه هر فرد در آشپزی قابل تغییر است. دما و زمان بریان کردن نیز وابسته به ضخامت گوشت و ذائقه شخص است.

## مشخصات کلی دستگاه :

فن	فن	المنت	لامپ فر	موتور
سیرکولاسیون	خنک کننده	گریل		جوجه گردان
23W	22W	1800W	E14-15W-Max25W 220V-AC-50Hz-T300°C	6W



### مشخصات مشعل :

فشار گاز کاری	قطر نازل	ظرفیت حرارتی	مهده تنظیم هوا
Mbar	0.01mm	KW	(x) mm
28 - 30 بوتان	50	2.33	LPG
37 پروپان	50		LPG
18 طبیعی	115		N

### نظافت و نگهداری ( تعمیر )

#### اجزای قسمت بیرونی :

این اجزا را با پارچه ای نرم و مرطوب شده با آب صابون تمیز کنید. هرگز از وسائل ساینده برای تمیز کردن سطوح رنگ شده یا استیل ها استفاده نکنید. از محلولهای معطر یا چربی دار برای از بین بردن لکه های داخل فر استفاده نکنید.

#### اجزای قسمت داخلی :

توصیه می شود برای از بین بردن تمام پس مانده های ناشی از پخت و پز مانند چربی ها، فر را بعد از هر بار استفاده تمیز کنید. هرگز موادی مانند سرکه، قهوه، شیر، آب نمک، آب لیمو یا گوجه فرنگی را روی سطح لعابی برای مدت زیاد باقی نگذارید. هرگز المنت را با مواد اسیدی نشویید. اگر روغن حاصله از مواد غذایی و نیز سر ریز مواد غذایی در حین پخت و پز در کف فر ریخته است، سریعاً با یک اسفنج مرطوب و یا حرارت دادن فر برای مدت ۲ ساعت در دمای حداکثر آن را خشک کنید، سپس صبر کنید تا فر سرد شود و بعد دوباره با اسفنج مرطوب فر را تمیز کنید و این عمل را تا زمان از بین رفتن آلودگی تکرار کنید.



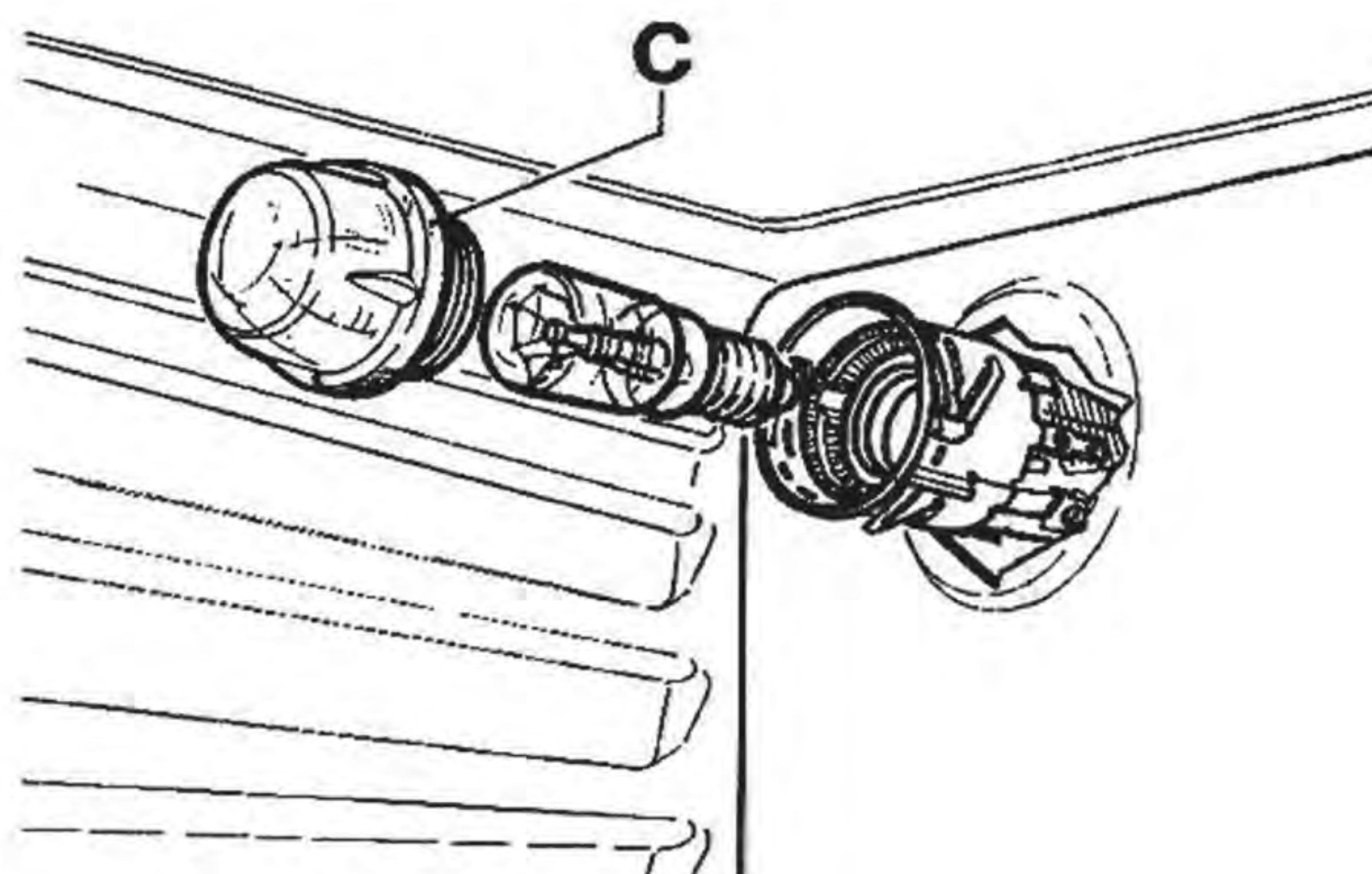
## نگهداری

\* پس از حدود یک سال (۲۰۰ ساعت) کارکرد، فر توسط سرویسکار مجاز سرویس گردد.  
 قسمت‌های داخلی آن را با آب صابون نیمه گرم تمیز نموده و تمام تجهیزات داخلی را شستشو دهید.  
 موقعیت فر و شرایط آن را مرتباً کنترل کنید. اگر نوار آب بندی دور تنوره آسیب دیده است، با نزدیکترین مرکز سرویس دهی تماس بگیرید و از فر تا زمانی که تعمیر نشده است استفاده نکنید.

\* قبل از هرگونه تعمیر یا تعویض قطعات حتماً جریان برق اصلی را قطع کنید.

تعویض لامپ فر: حبابی محافظ (c) را در خلاف جهت عقربه‌های ساعت چرخانده و باز کنید سپس در صورت نیاز به تعویض، آن را با لامپ دیگری که در دمای بالا مقاومت دارد (۳۰۰ درجه سانتیگراد) و داری ویژگی‌های مندرج در جدول مشخصات کلی دستگاه می باشد، تعویض نمایید.

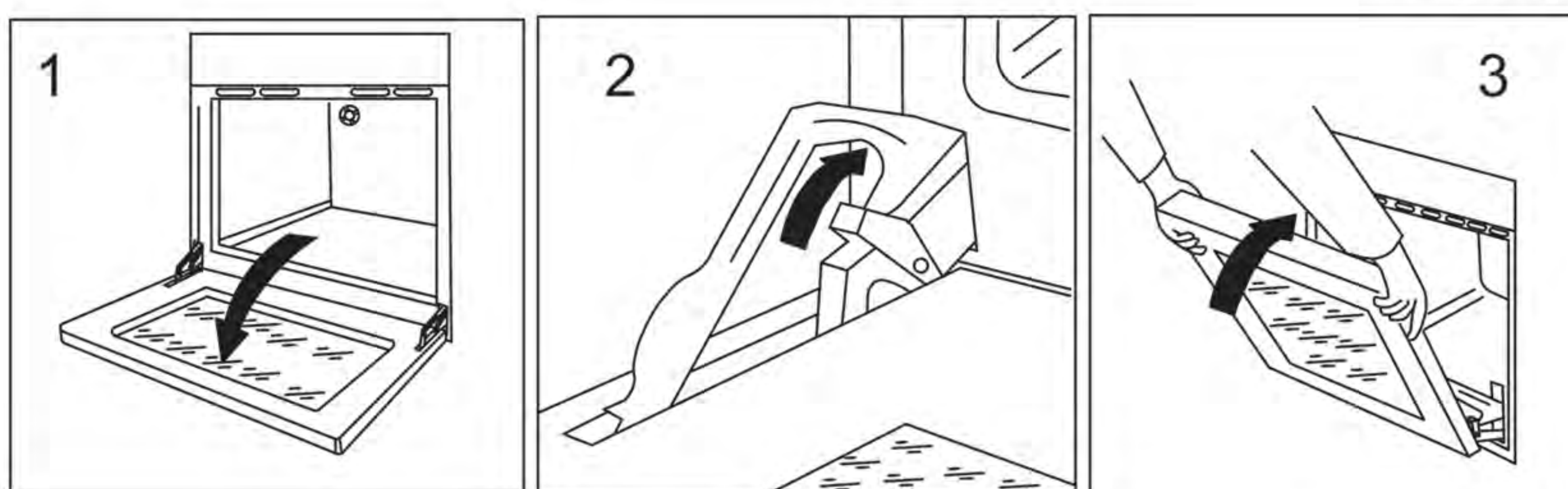
حبابی محافظ سر جای خود قرار دهید، مطمئن شوید که زبانه قفل شونده در داخل شیار قرار گرفته است و سپس در جهت عقربه‌های ساعت بچرخانید و دوباره فر را به جریان برق وصل کنید..





### جداسازی و نصب درب فرهای تخت :

برای اینکه فر را بهتر تمیز کنید، می توانید درب فر را بردارید. برای اینکار درب را به طور کامل باز کنید. اهرمهایی که بر روی هر دو لولا قرار دارد، بلند کنید و بچرخانید. دو طرف درب فر را گرفته و در جهت بسته شدن حرکت دهید. درب را به سمت خود بکشید و آن را از جایش خارج کنید. برای اینکه درب را مجدداً بر روی فر سوار کنید، عکس مراحل فوق را انجام دهید.



### جداسازی و نصب درب فرهای هلالی :

<< جهت جد کردن درب فر مراحل زیر را انجام دهید:

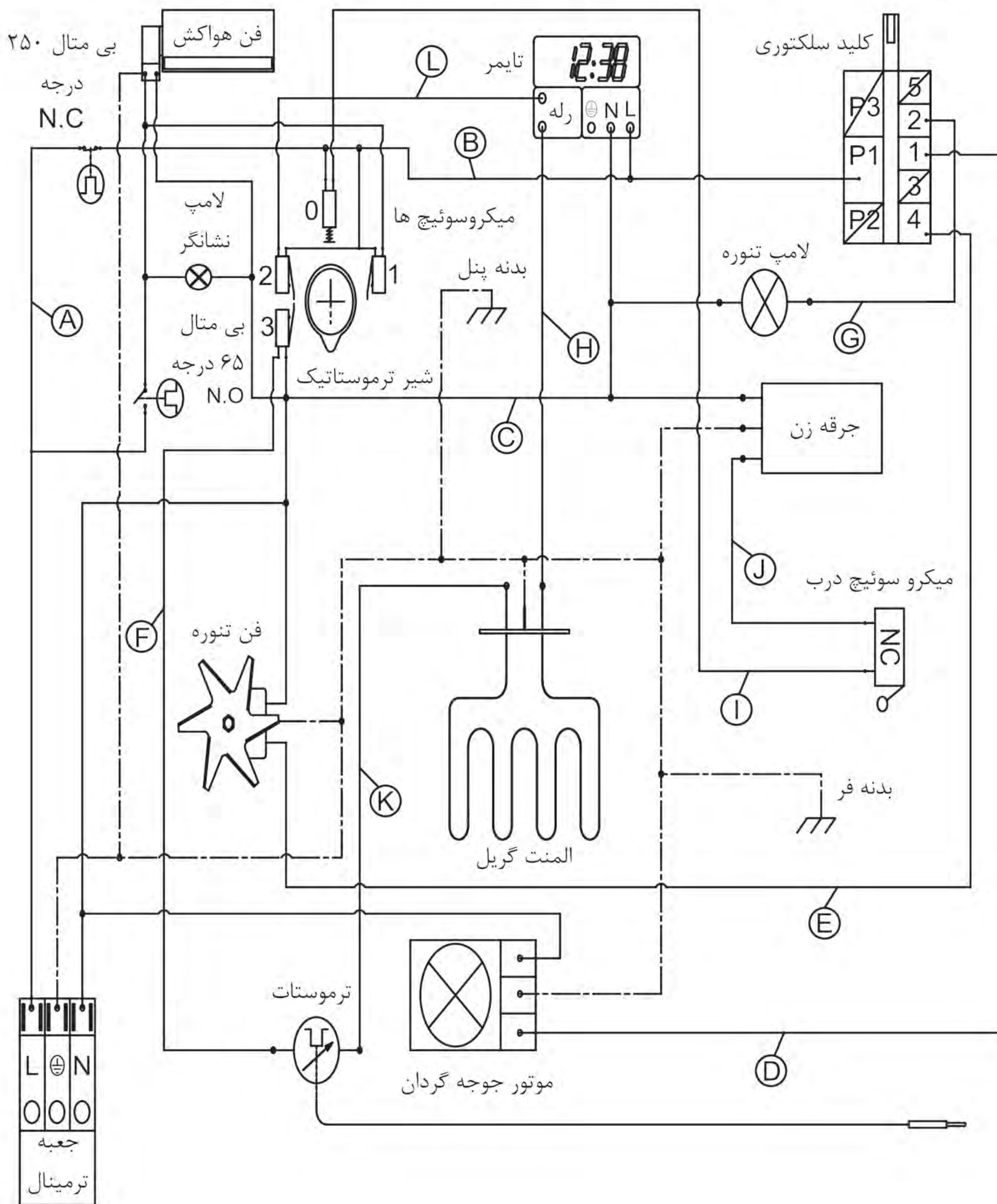
- ابتدا درب فر را به صورت کامل باز کنید به صورتیکه درب فر در زاویه ۹۰ درجه قرار گرفته باشد. در لولای سمت چپ درب دو عدد سوراخ روبروی یکدیگر قرار گرفته اند یک عدد پین به قطر ۳ میلیمتر در طول ۲۲ میلیمتر را به صورت افقی داخل سوراخ های لولای سمت چپ قرار دهید و برای لولای سمت راست نیز همین کار را تکرار کنید. با انجام این کار لولاها قفل شده و درب فر کامل بسته نمی شود. سپس درب فر را کمی بسته به طوری که نسبت به بدنه فر زاویه ۶۰ درجه داشته باشد. سمت چپ و راست درب فر را با دو دست خود محکم گرفته و درب را به صورت عمودی به سمت بالا کشیده و همزمان درب را به سمت خودتان نیز بکشید. درب فر از محل خود خارج می شود.

<< جهت نصب کردن درب فر مراحل زیر را انجام دهید:

در صورتی که پین های لولای چپ و راست از محل خود خارج شده اند، پین ها را در لولای سمت راست و چپ قرار دهید. سمت چپ و راست درب را با دودست خود محکم بگیرید. لولاها را روبروی محل هایشان قرار داده به صورتی که درب فر با بدنه فر زاویه ۶۰ درجه تشکیل بدهد. دو لولا را همزمان از سمت چپ و راست وارد محل قرارگیریشان قرار داده و درب فر را به سمت پایین بکشید به صورتیکه بریدگی های زیر لولاها چپ و راست در محل هایشان قرار گیرد. سپس درب فر را در زاویه ۹۰ درجه نسبت به بدنه قرار دهید. پین ها را از لولای چپ و راست خارج کنید. درب به راحتی بسته می شود.

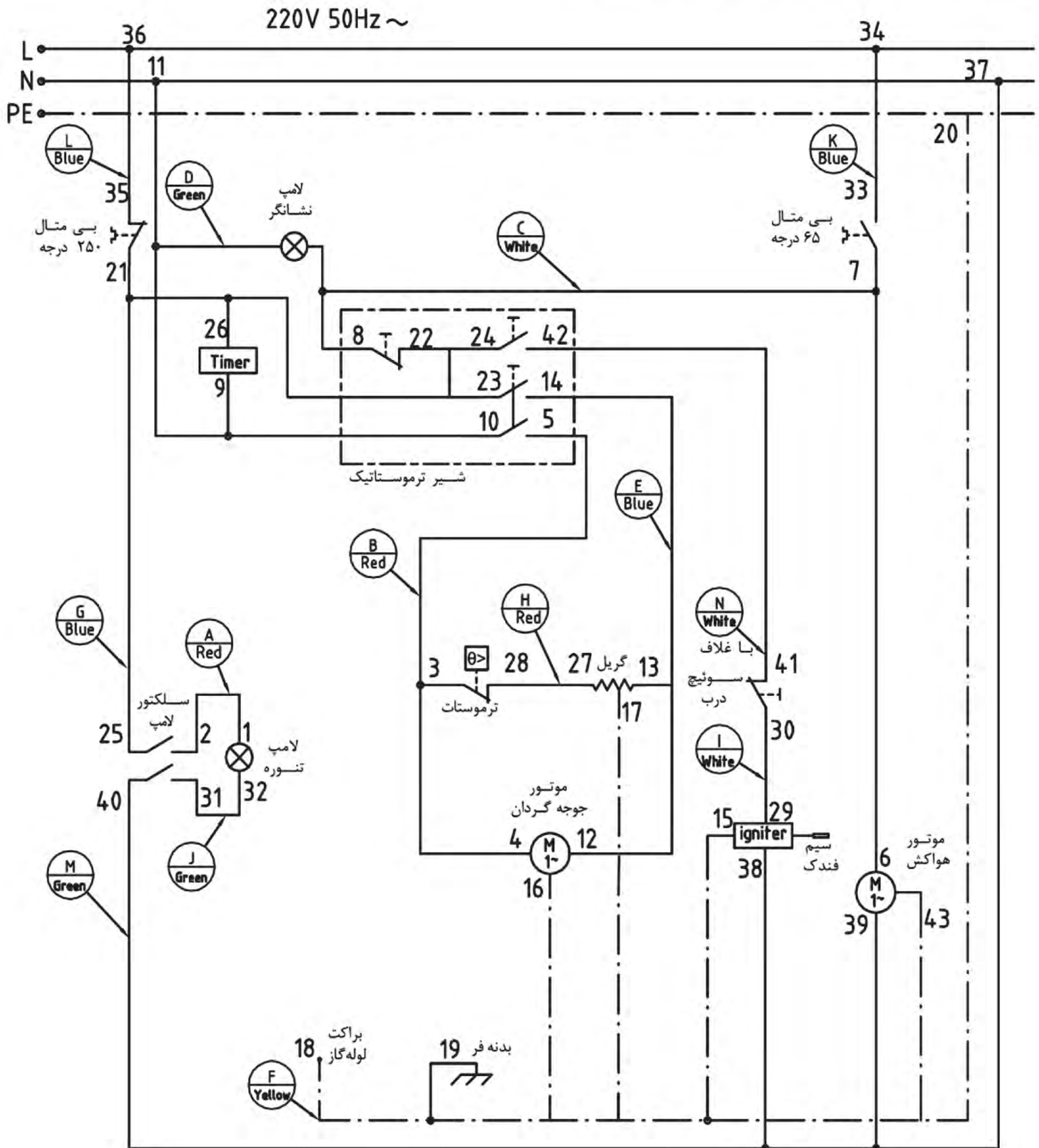


## راهنمای سیم کشی فر های دارای فن تنوره:





راهنمای سیم کشی فر های بدون فن تنوره:





## گارانتی محصولات و شرایط آن

این محصول از تاریخ نصب به مدت حداقل ۱۸ ماه براساس آئین نامه اجرایی سازمان حمایت از مصرف کنندگان تحت پوشش گارانتی می باشد.  
شرایط گارانتی به شرح زیر است:

- ۱- نصب توسط نماینده مجاز شرکت اخوان انجام شود و اطلاعات مربوط به محصول و محل نصب در سیستم خدمات پس از فروش ثبت شده باشد. مصرف کنندگان محترم جهت نصب به صورت گارانتی می بایست با شماره تلفن ۰۲۱ - ۷۴۴۲۳۰۰۰ تماس گرفته و یا به همین شماره تلفن نام خود و شهر محل اقامت خود را پیام کوتاه بزنند.
- ۲- هرگونه عیب عملکردی و ظاهری که مربوط به نحوه کاربری و استفاده مصرف کننده ایجاد شده باشد، مشمول گارانتی نیست.
- ۳- رعایت استانداردهای ایمنی مربوط به محل نصب محصول به عهده مصرف کننده می باشد و در صورتیکه شرایط نصب ایمن رعایت نشده باشد محصول مشمول گارانتی نیست.
- ۴- هرگونه عیب عملکردی در دوره گارانتی به تشخیص کارشناس فنی مورد تأیید شرکت، مشمول گارانتی است.
- ۵- تغییر رنگ، لک و هرگونه تغییر شکل و شکستگی مشمول گارانتی نیست.
- ۶- در خصوص شکستگی شیشه، بازدید فنی و نظر کارشناس مورد تأیید شرکت باید صورت پذیرد.
- ۷- توصیه می شود قبل از تماس با خدمات مشتریان، شماره سریال محصول و کارت گارانتی را مشاهده و اطلاعات مربوط به مشکل را یادداشت نمایید.

تلفن خدمات نصب و راه اندازی و تعمیرات

۰۲۱ - ۷۴۴۲۳۰۰۰



# AKHAVAN

www.akhavan.ir



افوان دوستدار محیط زیست

